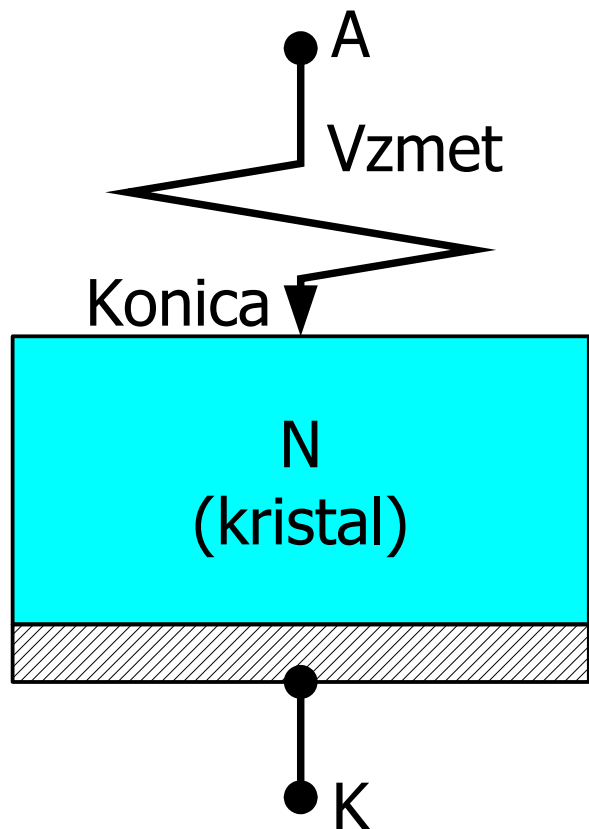
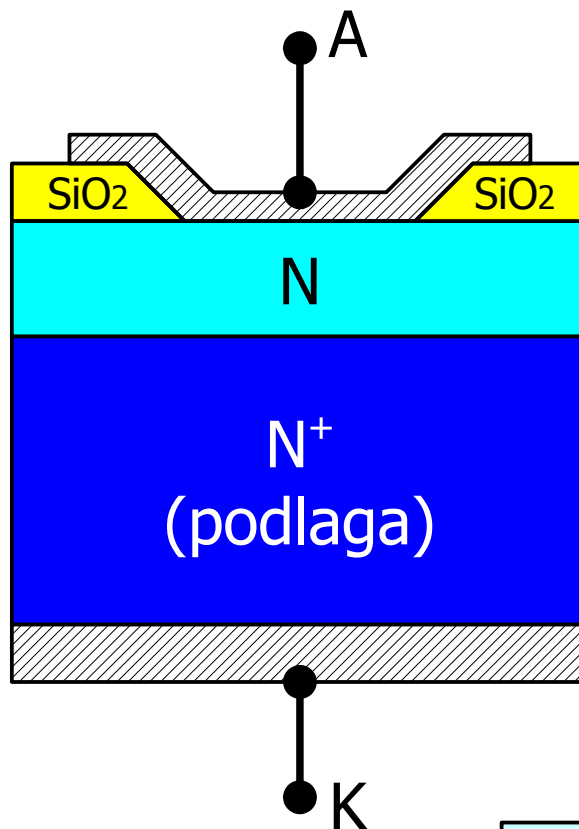


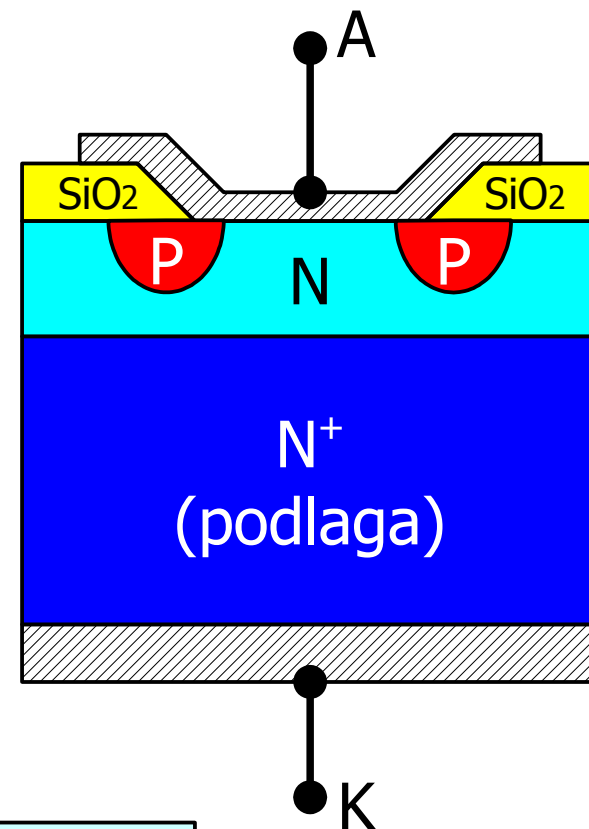
## Točkovna Schottky dioda



## Planarna Schottky dioda



## Schottky dioda z zaščitnim obročem



$$I = I_S \cdot \left( e^{\frac{U}{n \cdot k_B T / q}} - 1 \right) \approx I_S \cdot \left( e^{\frac{U}{26\text{mV}}} - 1 \right)$$

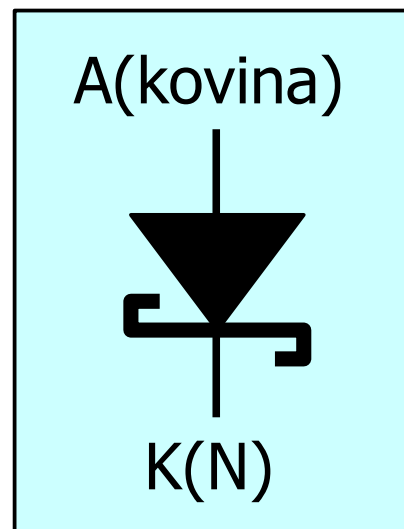
$$n \approx 1$$

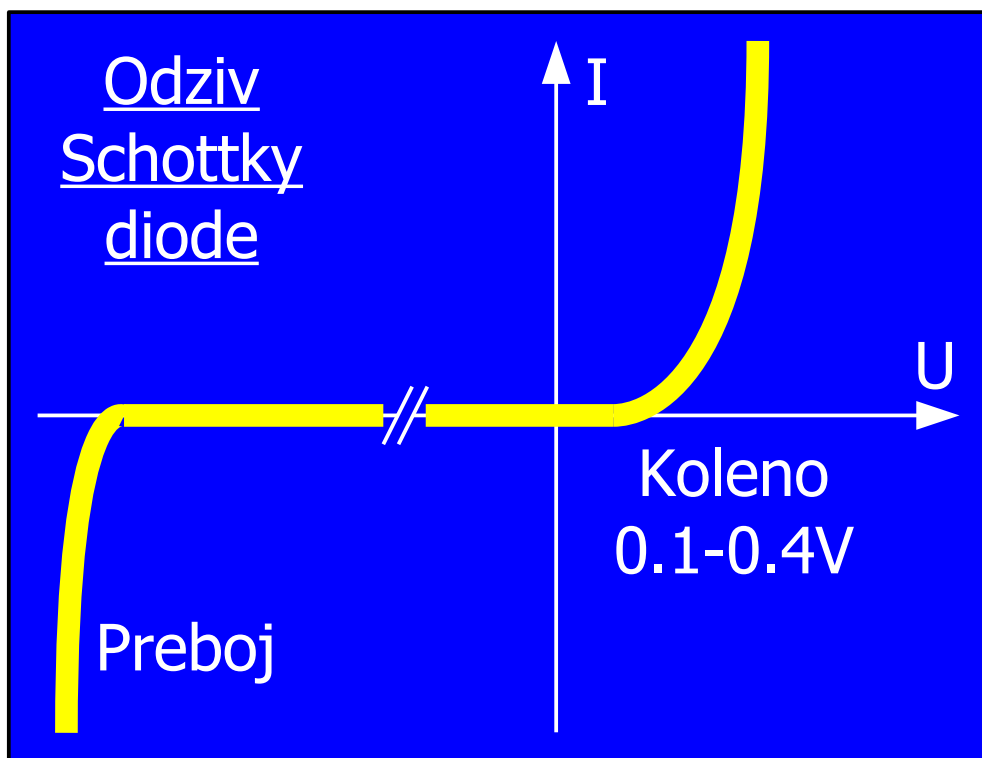
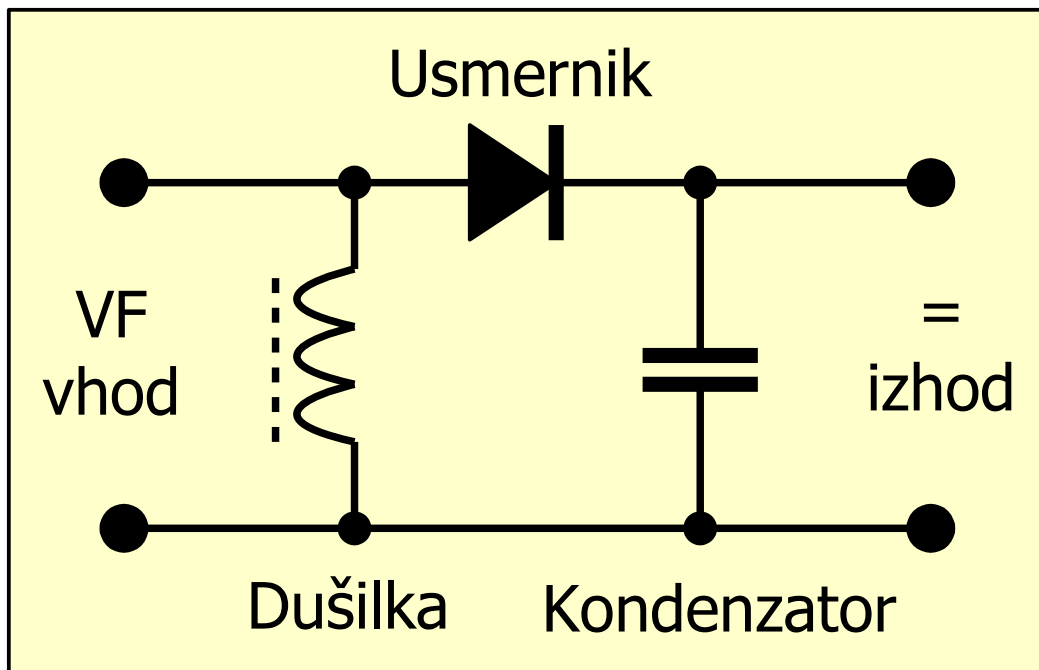
$$T = 300\text{K}$$

$$k_B = 1.38 \cdot 10^{-23} \text{ J/K}$$

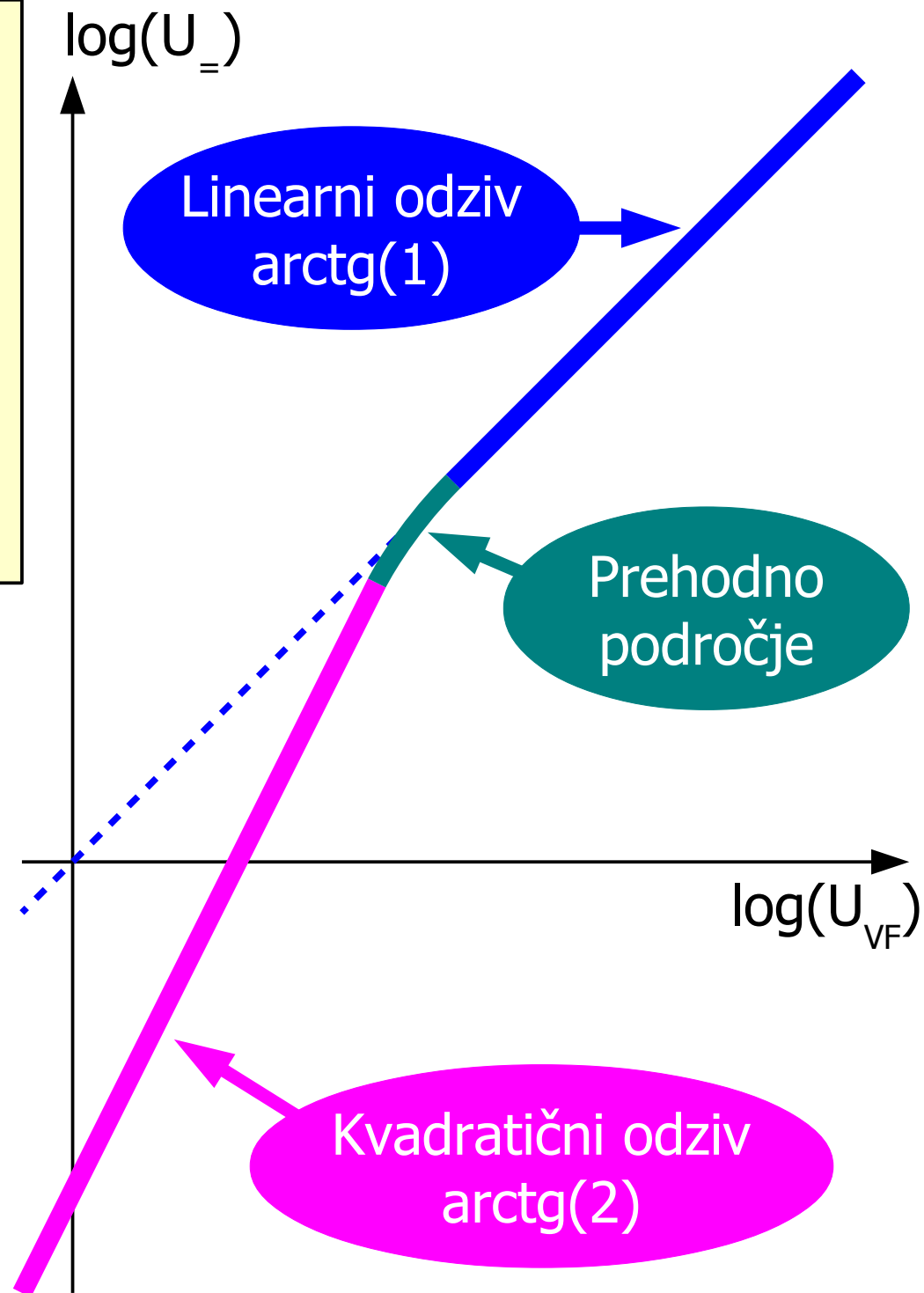
$$q = 1.6 \cdot 10^{-19} \text{ As}$$

Izvedbe Schottky diod



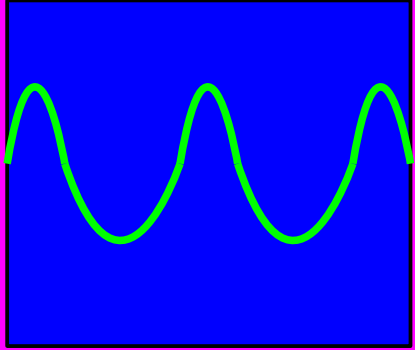


Visokofrekvenčni diodni detektor



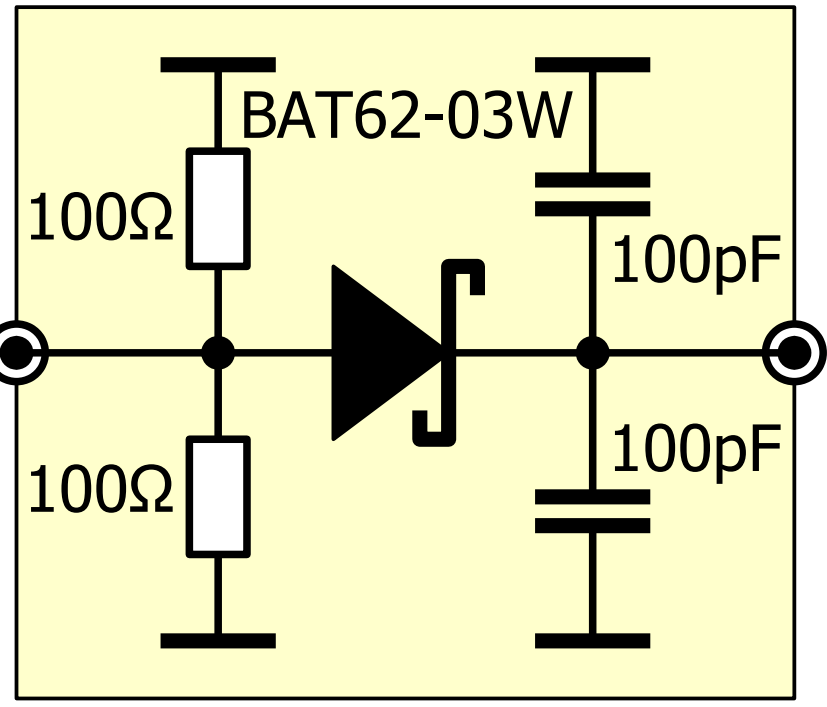
VF izvor  
11MHz +30dBm  
AM 1kHz

Osciloskop  
1M $\Omega$



Nastavljivi  
slabilec

Koaksialni kabel  $Z_k = 50\Omega$



Koaksialni kabel  $Z_k = 50\Omega$

Merilno vezje za Schottky detektor

# Odziv diodnega detektorja

VF moč [dBm]

