

VAJA 4. - MERITEV RAZMERJA SIGNAL/ŠUM PRI AM IN FM

=====

1. Tehnična izvedba radijske zveze

V vsaki radijski zvezi moramo izvorni signal najprej preslikati v željeni visokofrekvenčni pas v oddajniku ter narediti obratno operacijo v sprejemniku, da dobimo nazaj izvorni signal. Pri izbiri načina preslikave moramo upoštevati omejitve uporabljenih naprav v sprejemniku in oddajniku ter naravni šum in motnje drugih uporabnikov, ki zaidejo skupaj z željenim signalom v sprejemnik.

Neposredna preslikava frekvenčnega spektra izvornega signala na višje frekvence ni najbolj učinkovita, kot to prikazuje slika 1. Takšna preslikava običajno zahteva zelo linearen močnostni ojačevalnik v oddajniku (ki ima zato slab izkoristek), na sprejemni strani pa moramo popraviti vsakršno odstopanje frekvence nosilca. Končno razmerje signal/šum je povsem enako razmerju signal/šum na visokofrekvenčni strani, kar lahko zahteva zelo visoko moč oddajnika.

V resnični radijski zvezi je zato smiselno izvorni signal najprej predelati (kodirati), kot to prikazuje slika 2. Primerno predelan signal lahko naredimo manj občutljiv na nelinearnost močnostnega ojačevalnika v oddajniku. Signalu lahko dodamo pomožni nosilec, da poenostavimo točno nastavitvev sprejemnika. Končno lahko informacijo izvornega signala prestavimo v drugačno (večjo) pasovno širino, kar nam skladno s Shannon-ovim izrekom o zmogljivosti zveze omogoča uporabo oddajnika manjše moči.

Najenostavnejša primera predelave izvornega signala sta analogna amplitudna in frekvenčna modulacija. Pri amplitudni modulaciji običajno oddajamo tudi nosilec, kar omogoča enostavno demodulacijo signala v sprejemniku. Pri AM z nosilcem je zato izhodno razmerje signal/šum vedno slabše od VF razmerja signal/šum, kot je to prikazano na sliki 3. Če pade jakost signala pod določeno mejo (okoli 10dB S/N), se delovanje AM demodulatorja popolnoma poruši, ker je sprejeti nosilec prešibek za sinhronizacijo sprejemnika.

Omejitvam radijske zveze zelo dobro ustreza analogna frekvenčna modulacija (slika 4), ki na račun povečane pasovne širine visokofrekvenčnega signala omogoča uporabo nelinearne izhodne stopnje oddajnika (delovanje v C razredu) in samodejno sinhronizacijo sprejemnika na željeno frekvenco. Najpomembnejša lastnost frekvenčne modulacije pa je dobitok demodulatorja pri razmerju signal/šum. Z uporabo dovolj velikega modulacijskega indeksa m (dovolj velike pasovne širine) lahko dosežemo poljubno dobro izhodno razmerje signal/šum pri razmeroma nizkem vhodnem razmerju signal/šum.

Tudi FM demodulator ima koleno, pod katerim se delovanje FM demodulatorja poruši zaradi preslabega razmerja signal/šum. Običajni FM demodulatorji dosegajo prag delovanja pri okoli 10dB S/N. FM demodulatorji z znižanim pragom (threshold-extension FM demodulator) lahko delujejo tudi pri razmerjih S/N vse do 5dB ali celo še manj.

Slika 5 prikazuje meritev izhodnega razmerja signal/šum v analogni radijski zvezi. Pri tem oddajnik moduliramo s (sinusnim) testnim signalom, ki ga na sprejemni strani izsejemo z ozkim zapornim sitom. Na ta način izmerimo razmerje $(S+N)/N$, kjer pomeni N vsoto šuma in popačenj. Bolj enostavno opravimo podobno meritev tako, da namesto zapornega sita izključimo modulacijo oddajnika in izmerimo razmerje izhodnih moči.

V vaji uporabimo AM/FM demodulator, ki je prikazan na sliki 6. Osnovni načrt uporabljenega AM/FM demodulatorja je podoben običajnim radijskim sprejemnikom z enojnim mešanjem. Pasovno širino sprejemnika določa medfrekvenčno sito z osrednjo frekvenco $f_0=5.5\text{MHz}$ in pasovno širino $B=200\text{kHz}$. Frekvenčni demodulator je izdelan z množilnikom, ki množi vhodni signal s fazno-zakasnjeno inačico. Odziv FM demodulatorja zato zavisi od faznega poteka $f_i(f)$, prag takšnega enostavnega FM demodulatorja pa ni nikoli boljši od 10dB.

2. Seznam potrebnih pripomočkov

Za izvedbo vaje potrebujemo:

- (1) Modulirani visokofrekvenčni izvor (signal generator) z možnostjo nastavitve jakosti izhodnega signala ter amplitudne in frekvenčne modulacije.
- (2) Uporovni slabilec 20dB.
- (3) 40dB VF ojačevalnik z ustreznim napajalnikom.
- (4) 50ohmski -6dB uporovni delilnik signala.
- (5) Visokofrekvenčni spektralni analizator.
- (6) Vezje AM/FM demodulatorja z ustreznim napajalnikom.
- (7) Izmenični voltmeter za efektivno vrednost.
- (8) Osciloskop.
- (9) Zvočnik (z vgrajenim nizkofrekvenčnim ojačevalnikom).
- (10) Priključne kable za vse povezave.

Razporeditev in povezava merilnih pripomočkov je prikazana na sliki 7.

3. Obrazložitev in opis poteka vaje

V vaji merimo vhodno in izhodno razmerje signal/šum. Vhodno razmerje signal/šum merimo z visokofrekvenčnim spektralnim analizatorjem. Spektralni analizator moramo zato priključiti v ojačevalno verigo sprejemnika na takšno mesto, da bo večino šuma določal vhodni del sprejemnika. Kot prvo stopnjo sprejemnika zato uporabimo ojačevalnik z ojačenjem 40-50dB, da prekrijemo šum spektralnega analizatorja kot tudi šum naslednjih stopenj sprejemnika.

Kot izvor visokofrekvenčnega signala uporabimo sintetizirani signal generator, ki mora biti dobro oklopljen in opremljen z ustreznim nastavljivim slabilec na izhodu. Če sam izhodni slabilec ne zadošča, vstavimo na vhod sprejemnika še dodatni 20dB uporovni slabilec. Na ta način zagotovimo, da imamo razen željenega signala na vhodu sprejemnika le še toplotni šum in ne slučajno motnje ali presluh iz drugih vezij zaradi pomanjkljivega oklapanja.

Visokofrekvenčni signal generator omogoča različne načine delovanja. Na izhodu lahko dobimo samo nemoduliran nosilec, amplitudno moduliran nosilec (običajno s sinusnim signalom 400 ali 1000Hz) ali frekvenčno moduliran nosilec. Pri amplitudni modulaciji lahko nastavljam globino modulacije do 100%.

Pri frekvenčni modulaciji pa lahko nastavimo deviacijo (koleb) nosilne frekvence.

Pred začetkom meritev moramo najprej prilagoditi izhod signal generatorja za uporabljeni sprejemnik. Najprej moramo nastaviti točno frekvenco, ki lahko nekoliko odstopa od nazivne frekvence sprejemnika. Signal generator nastavimo na močen (1mV) nemoduliran nosilec in z osciloskopom opazujemo enosmerno napetost na FM izhodu sprejemnika. Frekvenco izvora nato nastavimo tako, da dobimo točno srednjo vrednost napetosti med minimumom in maksimumom, to je okoli 6V.

Nato preklopimo signal generator v AM način delovanja, osciloskop pa preklopimo na AM izhod sprejemnika. Na osciloskopu lahko opazujemo demodulirani AM signal. Ko povečamo indeks modulacije nad 50%, vidno opazimo popačenje signala zaradi logaritemskega odziva sprejemnika. Za samo meritve nastavimo amplitudno modulacijo na 100%, sinus bo zato v spodnjem delu precej popačen vendar se zadovoljimo s takšnim rezultatom meritve.

Pri frekvenčni modulaciji moramo nastaviti ustrezno deviacijo (koleb) izvora glede na širino uporabljenega sita v sprejemniku. Deviacijo nastavimo najprej na +/-50kHz in znižujemo jakost signala, da postane sinus na osciloskopu nekoliko nazobčan zaradi šuma. Nato povečamo deviacijo do takšne mere, da ostane sinus na osciloskopu nepopačen. Glede na širino sita v sprejemniku ($B=200\text{kHz}$) bo ta nastavitve verjetno blizu gornje meje, ki jo še zmore izvor.

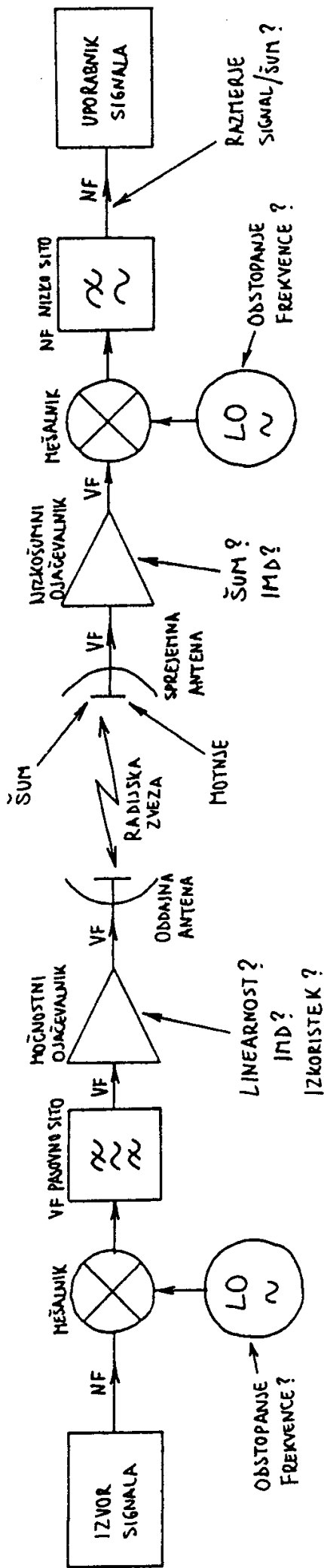
Izhodno razmerje signal/šum odčitamo z voltmetrom, ki meri efektivno vrednost izhodnega izmeničnega signala. Ko je modulacija izvora vključena, odčitamo jakost signala in šuma. Ko je modulacija izvora izključena (nemoduliran nosilec), pa odčitamo jakost šuma. Ker sta signal in šume nekorelirana, dobimo jakost signala tako, da od moči signala odštejemo moč šuma.

Vhodno razmerje signal/šum najlažje izmerimo na nemoduliranem nosilcu. Pri nizkih razmerjih signal/šum uporabimo ožje sito v medfrekvenci spektralnega analizatorja. Pri tem seveda ne smemo pozabiti preračunati dobljeni odčitek na pasovno širino uporabljenega demodulatorja v sprejemniku!

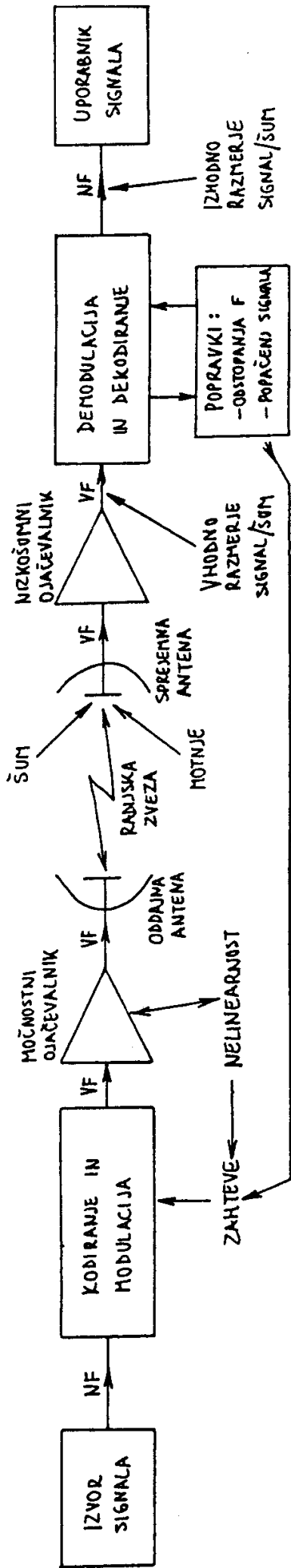
4. Prikaz značilnih rezultatov

Končni rezultat vaje sta dva diagrama, posebej za amplitudno in posebej za frekvenčno modulacijo, ki prikazujeta potek izhodnega razmerja signal/šum kot funkcijo vhodnega razmerja signal/šum, podobno kot na sliki 3 in na sliki 4. Obe meritvi opravimo v področju vhodnega razmerja signal/šum od 0dB pa vse do 50dB.

Najzanimivejša rezultata vaje sta vsekakor "kolena" AM in FM demodulatorja. V bližini kolena zato merimo v korakih po 1dB vhodnega razmerja signal/šum, pri velikih razmerjih signal/šum pa zadoščajo koraki po 3dB. Iz obeh diagramov lahko odčitamo tudi dobitke oziroma izgubo razmerja signal/šum pri demodulaciji signala.



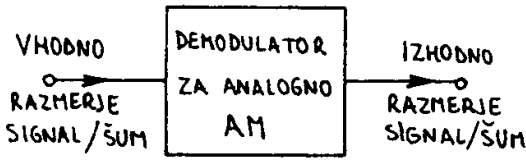
Slika 1 - Neučinkovitosti in tehnične težave pri enostavni preslikavi spektra signala.



Slika 2 - Zahteve za kodiranje in modulacijo v resnični radijski zvezi.

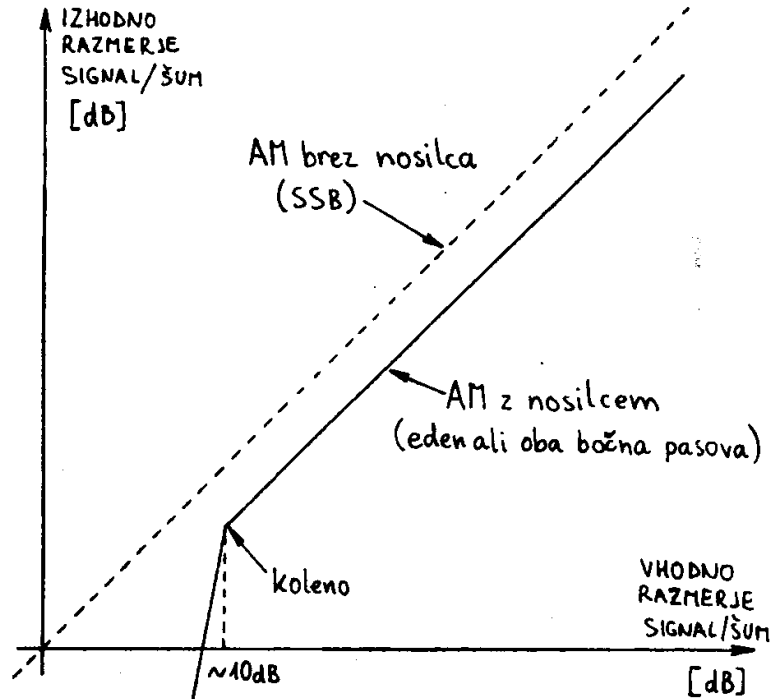
AM oddajnik:

- visoke zahteve za linearnost
- slab izkoristek izhodne stopnje



$f_m \equiv$ modulacijska frekvenca

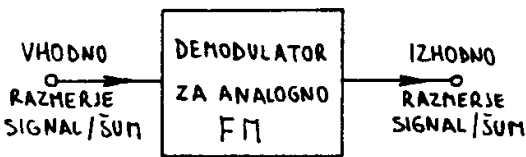
Frekvenčni pas: $B = f_m$ ali $2f_m$
(SSB ali DSB)



Slika 3 - Analogni amplitudna modulacija.

FM oddajnik:

- nizke zahteve za linearnost
- visok izkoristek izhodne stopnje



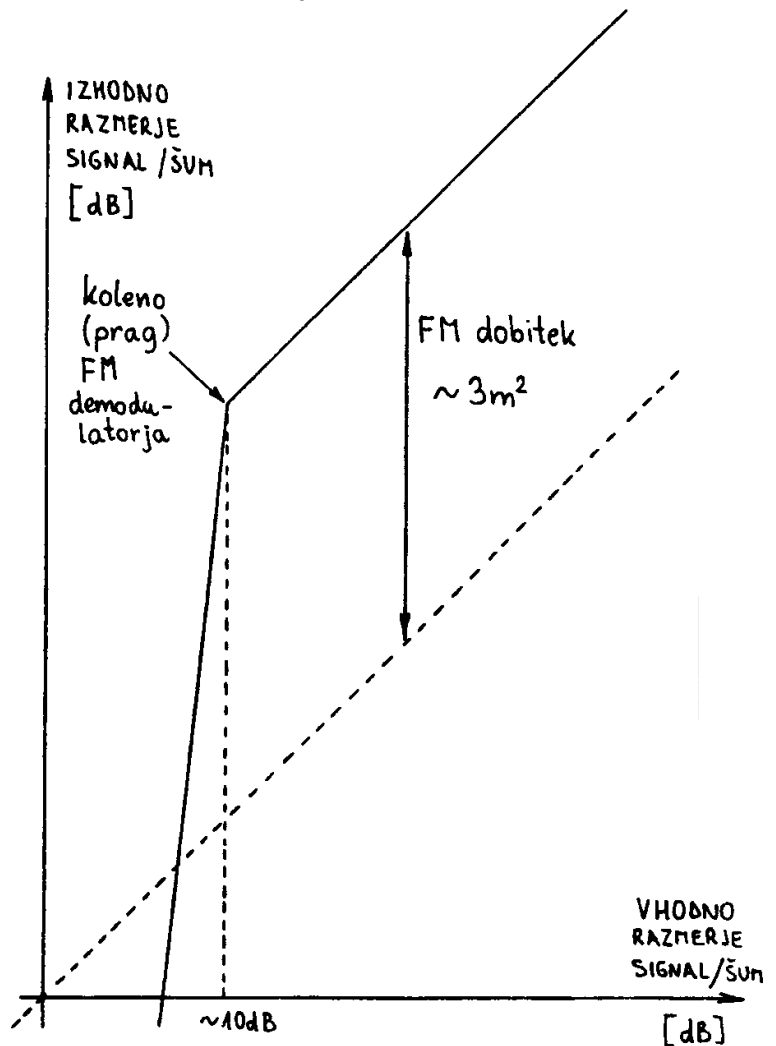
$f_m \equiv$ modulacijska frekvenca

$f_d \equiv$ deviacija \equiv koleb (+/-)

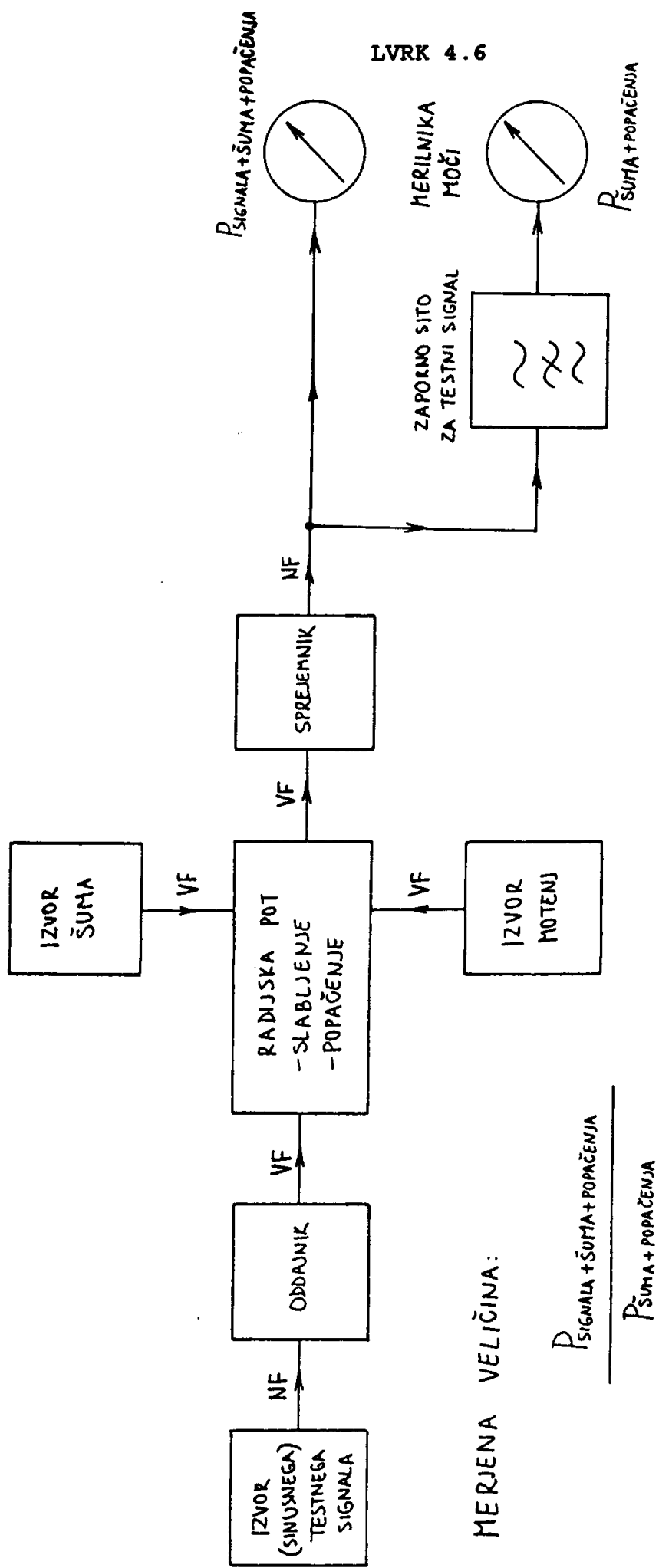
Modulacijski indeks: $m = \frac{f_d}{f_m}$

Frekvenčni pas: $B = 2f_d + 2f_m$
(Carson)

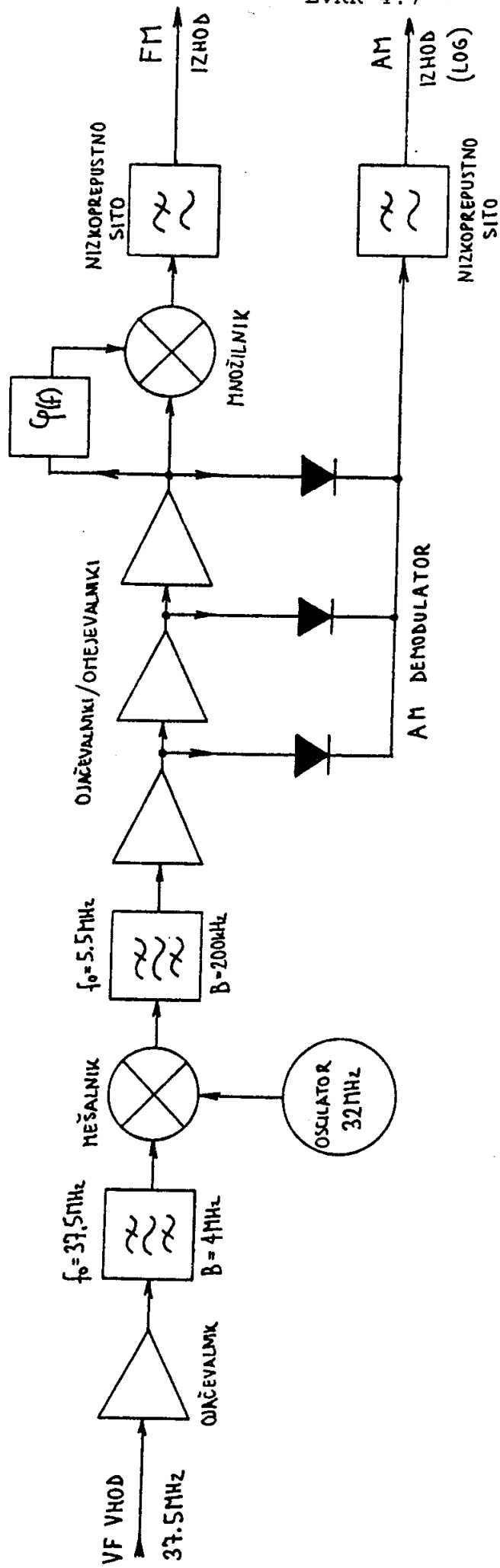
FM dobitek: $\left(\frac{S}{N}\right)_{IZHOD} = \left(\frac{S}{N}\right)_{VHOD} \cdot 3m^2$



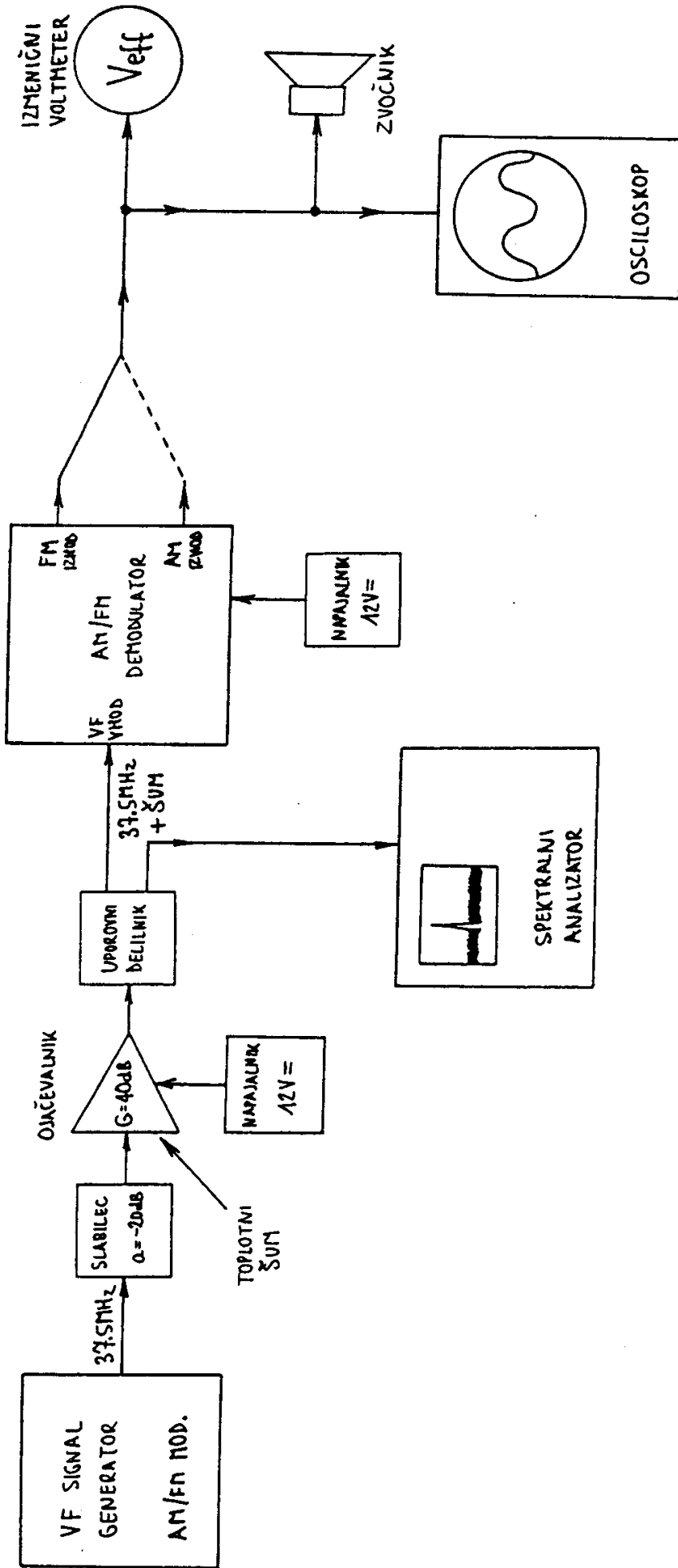
Slika 4 - Analogni frekvenčna modulacija.



Slika 5 - Meritev razmerja signal / sum v analogni radijski zvezi.



Slika 6 - Osnovni načrt AM / FM demodulatorja za 37.5 MHz.



Slika 7 - Razporeditev in vezava merilnih pripomočkov.