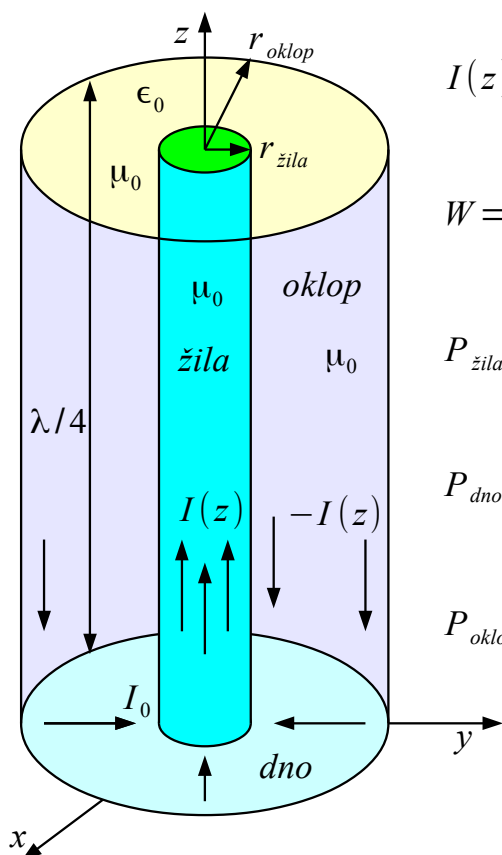


15. Kvaliteta votlinskega rezonatorja

Električni nihajni krog s kondenzatorjem C in tuljavo L z zračnim jedrom dosega kvaliteto okoli $Q=100$. Glavna omejitev kvalitete Q je električna upornost R kovinske žice tuljave, ki jo dodatno povečuje kožni pojav. V primerjavi z upornostjo žice R so izgube v dielektriku kondenzatorja $\text{tg}(\delta)$ zanemarljive. Brez uporabe supraprevodnikov in brez primernih feromagnetnih jeder za zelo visoke frekvence, višja kvaliteta Q ni možna.

Ko potrebujemo električni rezonator z višjo kvaliteto Q , izdelamo električno votlino. Votlina ima dosti večje izmere od nihajnega kroga s koncentriranimi kapacitivnostjo C in induktivnostjo L . Izgube v prevodnih stenah votline so 10-krat do 100-krat manjše od izgub tuljave, zato votlina dosega 10-krat do 100-krat višjo kvaliteto $Q=1000..10000$.

Četrtvalovni koaksialni rezonator je praktično uporabna TEM votlina v frekvenčnem pasu 100MHz..3GHz. Na nižjih frekvencah postane četrtvalovni koaksialni rezonator prevelik, na višjih frekvencah pa drugačne votline omogočajo višjo kvaliteto Q :



$$I(z) = I_0 \cdot \cos kz \quad |\vec{H}| = \frac{I_0 \cdot \cos kz}{2\pi \cdot \rho} \quad R_p = \frac{1}{\gamma \delta} = \sqrt{\frac{\omega \mu_0}{2 \gamma}}$$

$$W = \frac{1}{2} \cdot \int_{r_{\text{žila}}}^{r_{\text{oklop}}} \int_0^{2\pi} \int_0^{\lambda/4} \mu_0 |\vec{H}|^2 \rho d\rho d\varphi dz = \frac{\mu_0 |I_0|^2 \lambda}{32\pi} \cdot \ln \frac{r_{\text{oklop}}}{r_{\text{žila}}}$$

$$P_{\text{žila}} = \frac{1}{2} \cdot \int_0^{\lambda/4} \frac{|I_0|^2 R_p \cos^2 kz}{2\pi r_{\text{žila}}} dz = \frac{|I_0|^2 R_p \lambda}{32\pi r_{\text{žila}}}$$

$$P_{\text{dno}} = \frac{1}{2} \cdot \int_{r_{\text{žila}}}^{r_{\text{oklop}}} \frac{|I_0|^2 R_p}{2\pi \rho} d\rho = \frac{|I_0|^2 R_p}{4\pi} \cdot \ln \frac{r_{\text{oklop}}}{r_{\text{žila}}}$$

$$P_{\text{oklop}} = \frac{|I_0|^2 R_p \lambda}{32\pi r_{\text{oklop}}}$$

$$Q = \omega \cdot \frac{W}{P_{\text{žila}} + P_{\text{dno}} + P_{\text{oklop}}}$$

$$Q = \frac{\sqrt{\frac{4\pi c_0 \mu_0 \gamma}{\lambda}} \cdot \ln \frac{r_{\text{oklop}}}{r_{\text{žila}}}}{\frac{1}{r_{\text{žila}}} + \frac{8}{\lambda} \cdot \ln \frac{r_{\text{oklop}}}{r_{\text{žila}}} + \frac{1}{r_{\text{oklop}}}}$$

Kvaliteta četrtvalovnega rezonatorja

Četrťvalovni koaksialni TEM rezonator je odsek koaksialnega kabla dolžine $\lambda/4$, ki je na enem koncu kratko sklenjen, na drugem pa odprt. Največje izgube prinaša upornost osrednje žile. Manj izgub je v oklopu in v kratkostičniku na dnu. Kvaliteto Q izračunamo iz magnetne energije, ko je ta največja ter jo delimo z vsoto vseh izgub.

Koaksialni kabel ima najnižje izgube, ko je razmerje $r_{oklop}/r_{žila}=3.591121\approx 3.6$. Žilo, oklop in kratkostičnik izdelamo iz čim boljšega prevodnika, da so uporovne izgube vključno s kožnim pojavom čim manjše. Majhna vdorna globina dovoljuje razmeroma tanko plast dobrega prevodnika. Notranjost votlin je zato posrebrena (najvišja prevodnost) oziroma pozlatena (izogibanje koroziji) in polirana do sijaja za najnižjo hrapavost, kar skupaj omogoča najnižjo plastno upornost (upornost kvadratka) R_p :

Kovina (obdelava, zlitina)	Prevodnost γ [S/m]	Vdorna globina δ [μm] @1GHz	Plastna upornost R_p [m Ω] @1GHz
Baker Cu (μ_0)	$\sim 56 \cdot 10^6$	~ 2.13	~ 8.4
Srebro Ag (μ_0)	$62.9 \cdot 10^6$	2.01	7.92
Zlato Au (μ_0)	$45.7 \cdot 10^6$	2.35	9.29
Aluminij Al (μ_0)	$\sim 36 \cdot 10^6$	~ 2.65	~ 10.5
Cink Zn (μ_0)	$16.7 \cdot 10^6$	3.90	15.38
Medenina CuZn (μ_0)	$\sim 14 \cdot 10^6$	~ 4.25	~ 16.8
Kositer Sn (μ_0)	$8.3 \cdot 10^6$	5.52	21.81
Jeklo Fe ($\mu_r=1000$)	$\sim 7 \cdot 10^6$	~ 0.19	~ 751

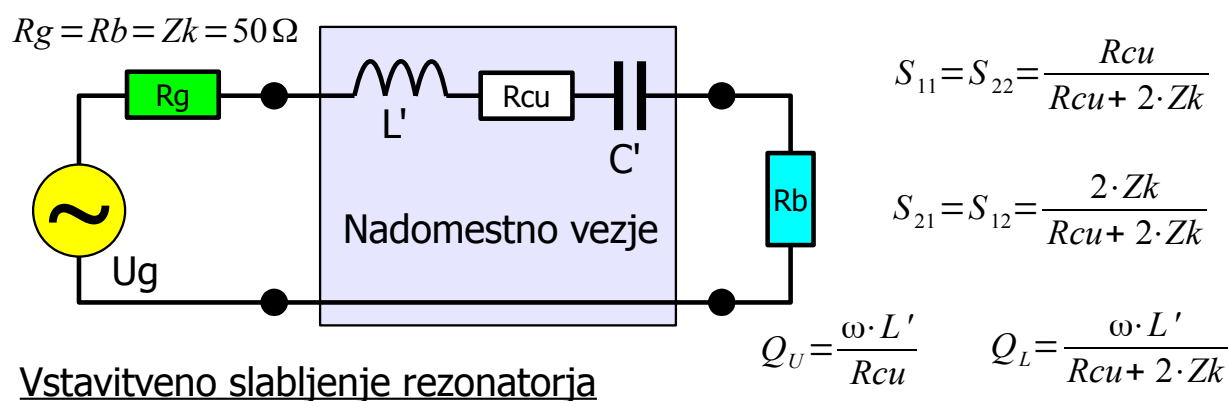
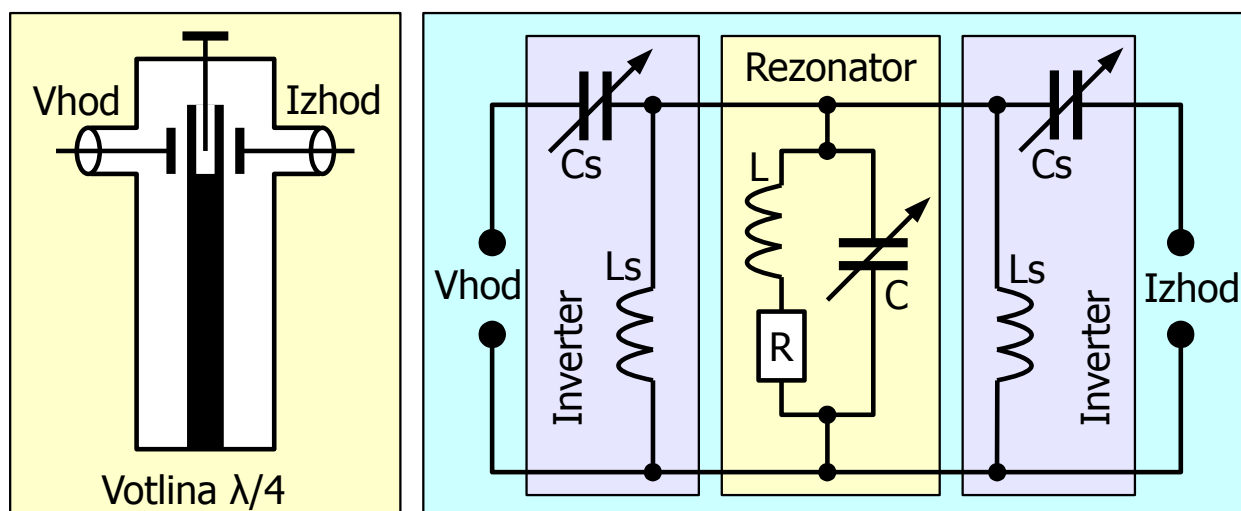
V vseh votlinah se moramo izogibati feromagnetikov (železa, jekla ipd), ki imajo zaradi visoke relativne magnetne permeabilnosti μ_r majhno vdorno globino δ in visoko plastno upornost R_p

Praktični četrťvalovni rezonator je krajši od četrťtine valovne dolžine zaradi kapacitivnosti odprtega konca osrednje žile. Rezonator dodatno skrajšamo tako, da na odprti konec žile priključimo kondenzator. Skrajševanje rezonatorja sicer nima večjega učinka na izgube oziroma kvaliteto. Če višino rezonatorja razpolovimo na komaj $\lambda/8$, izgube v žili in oklopu upadejo komaj za 18%. Kondenzator na odprtem koncu je skoraj brez izgub, a zahteva še pokrov, ki doprinese 50% izgub dna rezonatorja.

Kvaliteto koaksialnega rezonatorja zvišujemo tako, da večamo polmera žile $r_{žile}$ in oklopa r_{oklopa} . Pri tem se večja tudi kapacitivnost odprtega konca žile

in lahko postane tako velika, da potrebna dolžina žile upade na nič. Koaksialni rezonator tedaj preide v valjni votlini rezonator brez osrednje žile, saj kapacitivnost med dnom in pokrovom zadošča za nihanje na rodu TM_{001} .

V električnem vezju rezonator uporabimo kot pasovno sito. Vhod oziroma izhod sklopimo kapacitivno na odprtem koncu četrtvalovnega rezonatorja, kjer je električno polje največje. Obratno bi bil induktivni sklop najučinkovitejši pri kratkosklenjenem dnu, kjer je magnetno polje rezonatorja največje. Odprti konec ima običajno še nastavljivi kondenzator v obliki ugaševalnega vijaka, s katerim nastavimo natančno frekvenco rezonatorja:

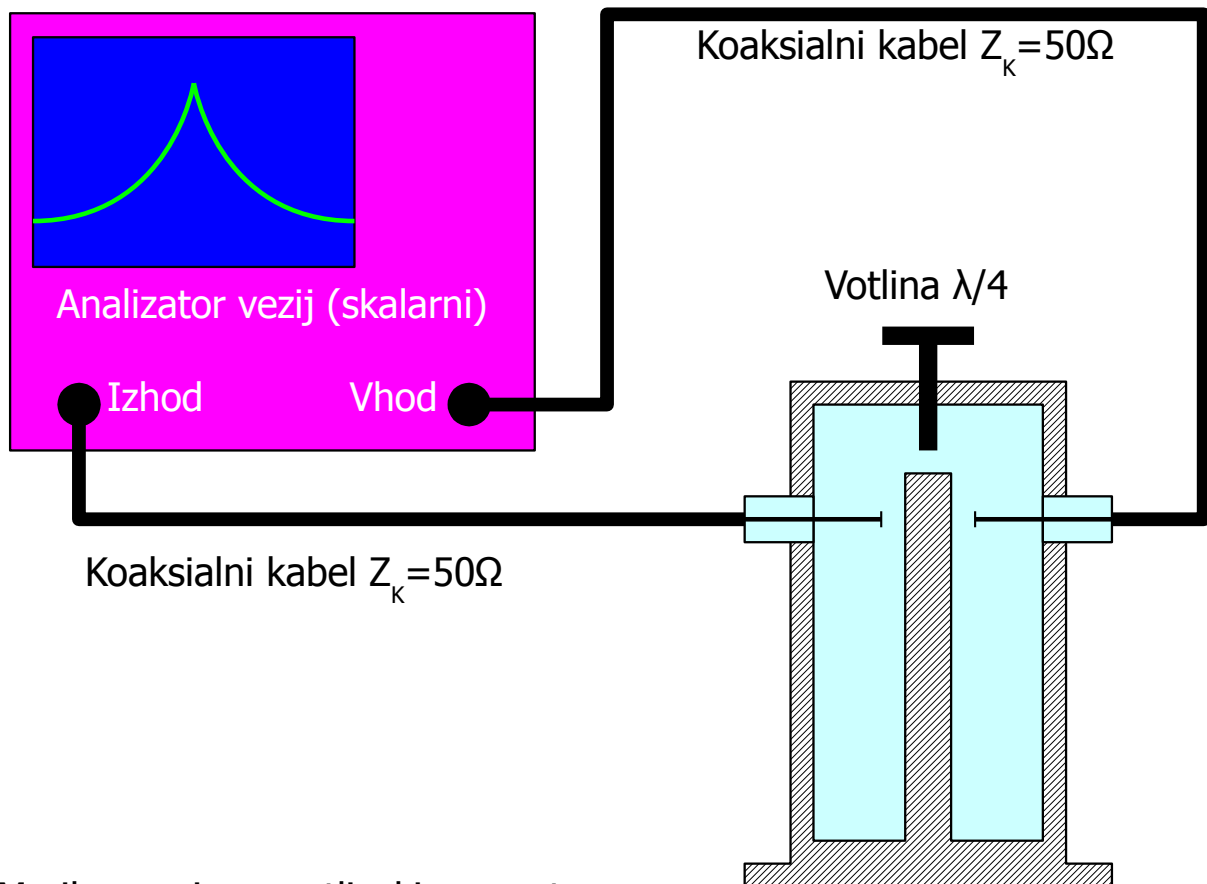


Električno nadomestno vezje sklopljenega rezonatorja vsebuje poleg vzporednega nihajnega kroga RLC še dva enaka inverterja impedance $L_s C_s$ na vходу in na izhodu. Ker je obremenjeni Q inverterjev $L_s C_s$ dosti nižji od obremenjenega Q nihajnega kroga RLC, smemo vzporedni nihajni krog RLC in oba inverterja $L_s C_s$ v ozkopasovnem približku zamenjati z zaporednim nihajnim krogom $L' C' R_{cu}$.

Izgube nadomestnega vezja R_{cu} vnašajo neprilagoditev $S_{11} \neq 0$ in $S_{22} \neq 0$ ter vstavitveno slabljenje $|S_{21}| < 1$ in $|S_{12}| < 1$ tudi na osrednji frekvenci

pasovno-prepustnega sita, kjer je reaktivni del impedance zaporednega nihajnega kroga enak nič $jX=j\omega L'+1/(j\omega C')=0$. Ne glede na izgube R_{cu} in kvaliteto Q je nihajni krog $L'C'$ neposredno neizvedljiv, ker je induktivnost L' približno tisočkrat večja od tistega, kar lahko pri navedeni frekvenci delovanja sploh izdelamo kot koncentriran gradnik. Popolnoma isti postopek, zamenjava zaporednega nihajnega kroga z neizvedljivo induktivnostjo z impedančnima inverterjema in vzporednim nihajnim krogom uporabljamo tudi pri načrtovanju sit s koncentriranimi tuljavami in kondenzatorji.

S parametre sita merimo z analizatorjem vezij. Ker je meritev odbojnosti S_{11} oziroma S_{22} običajno manj točna od meritev prevajalnih funkcij S_{21} oziroma S_{12} , raje merimo amplitudo prevajalne funkcije $|S_{21}|$ oziroma $|S_{12}|$ s skalarnim analizatorjem vezij. V ta namen lahko uporabimo tudi visokofrekvenčni spektralni analizator, ki je opremljen s pripadajočim sledilnim izvorom:



Merilno vezje za votlinski rezonator

Za vajo merimo koaksialni četrtvalovni rezonator na frekvenci 430MHz. Rezonator je izdelan tako, da ga lahko s primernim orodjem v celoti razstavimo. Oba sklopna kondenzatorja C_s in uglaševalni kondenzator C nastavimo z vijaki, ki jih utrdimo s protimaticami:



Iz navedenih izmer izračunamo kvaliteto Q za neskrājšani rezonator dolžine $\lambda/4$, ki ima vse površine posrebrene in polirane:

Polmer žile	Dolžina žile	Polmer oklopa	Frekvenca	Izračunani $Q(\lambda/4)$
6.35mm	100mm	24.5mm	430MHz	

Razporeditev in vezava vseh merilnih pripomočkov je prikazana na spodnji sliki:



Skalarni analizator vezij

Votlinski rezonator

Kljunasto merilo in orodje

Pred začetkom meritev umerimo analizator vezij tako, da brez merjenca kaže točno 0dB vstavitvenega slabljenja v celotnem pričakovanem frekvenčnem področju 400MHz...500MHz. Oba sklopna kondenzatorja Cs nastavimo na največjo možno vrednost tako, da ju uvijemo v rezonator, kolikor dopuščata protimatici. Z osrednjim uglaševalnim vijakom nastavimo sito na 430MHz. Odčitamo slabljenje na osrednji frekvenci in 3dB pasovno širino.

Za naslednjo meritev moramo odklopiti oba kabla s priključki N. Nato izvijemo oba vijaka Cs za 1mm, kar preverimo s kljunastim merilom. Vijaka Cs utrdimo s protimaticama s prosto roko! Ključe uporabljamo samo za razdiranje rezonatorja. Ponovno privijemo priključka N in ponovimo meritev. Ker smo znižali oba Cs, bo treba povečati C z uvijanjem osrednjega vijaka, da dobimo največji odziv ponovno na izbrani frekvenci 430MHz. Tudi osrednji vijak utrdimo s protimatico s prosto roko!

Opisani postopek ponavljamo v korakih po 1mm. Vsakokrat izvijemo oba vijaka Cs, da oba Cs ostaneta enaka. Ker se z nižanjem Cs prepustni pas sita oža, bo treba analizator vezij za natančen odčitek ponovno umeriti za ožje frekvenčno področje, na primer 420MHz do 440MHz.

Izmerjene vrednosti pasovne širine B_{3dB} in vstavitvenega slabljenja $|S_{21}|$ si zapišemo v razpredelnico:

Odmik vijakov C_s	Pasovna širina B_{3dB} [MHz]	Obremenjena kvaliteta Q_L	Vstavitveno slabljenje $ S_{21} $	Upornost izgub R_{cu} [Ω]	Nadomestni $\omega L'$ [Ω]	Neobremenjena kvaliteta Q_U
0mm						
1mm						
2mm						
3mm						
4mm						
5mm						
6mm						
7mm						

Iz izmerjene pasovne širine B_{3dB} najprej izračunamo obremenjeni Q_L votlinskega rezonatorja pri izbrani osrednji frekvenci. Nato iz izmerjenega vstavitvenega slabljenja $|S_{21}|$ izračunamo R_{cu} nadomestnega vezja.

Iz izračunanega R_{cu} , znane Z_k in obremenjenega Q_L izračunamo $\omega L'$ nadomestnega vezja. Pri tem bo za vsako nastavitvev C_s velikost nadomestnega $\omega L'$ popolnoma drugačna! Končno iz R_{cu} in $\omega L'$ izračunamo neobremenjeni Q_U votlinskega rezonatorja.