

TEHNIKA MIKROTRAKASTIH VODOV
=====

Matjaž Vidmar, S53MV

1. Vrste visokofrekvenčnih vodov

Večino sodobnih elektronskih naprav gradimo na tiskanih vezjih, to je na ploščici iz izolirne podlage, ki nosi na eni strani, na obeh straneh ali celo v svoji notranjosti vodnike v obliki tankih bakrenih listov. V visokofrekvenčnih napravah seveda ne smemo zanemariti dodatnih induktivnosti in kapacitivnosti povezav v kateremkoli načinu gradnje naprave, kot tudi ne dodatnih izgub in sklopov med deli vezja.

Induktivnosti in kapacitivnosti vodnikov na tiskanih vezjih običajno ne moremo zanemariti pri frekvencah nad približno 100MHz. Pri posebno zahtevnih visokofrekvenčnih napravah, naprimer izhodnih stopnjah oddajnikov, je ta meja še znatno nižja. Tranzistorske izhodne stopnje oddajnikov delujejo naprimer z zelo nizkimi impedancami, izhodne stopnje na elektronke pa z zelo visokimi impedancami. V obeh zahtevnih slučajih ne moremo zanemariti induktivnosti in kapacitivnosti tiskanih vezij že pri frekvencah komaj 1MHz.

Nesposobni elektrotehniki so omenjene induktivnosti, kapacitivnosti, izgube in sklope takoj krstili za "parazitne" in se včasih z njimi borijo na najbolj nesmiselne načine. Dobri konstruktorji razmišljajo drugače: naravnim pojavom induktivnosti, kapacitivnosti, izgub in sklopov se ne moremo izogniti, zato jih pa lahko s pridom izrabimo v naših napravah. Ker moramo opisane pojave upoštevati že pri frekvencah komaj 1MHz, ta članek ni namenjen samo tistim nekaj zagrizenim mikrovalovcem, pač pa vsem amaterjem, ki se lotijo kakšne visokofrekvenčne gradnje.

Pri povezavah na tiskanih vezjih ali drugačnih tehnikah gradnje gre večinoma za kapacitivnosti in induktivnosti, ki so zvezno porazdeljene vzdolž vodnikov. V večini slučajev se takšni vodniki obnašajo kot TEM vodi. Nekaj najpogostejših TEM vodov prikazuje slika 1. Pozor na imena! Trakasti vod (stripline) običajno ima dve veliki kovinski ravnini mase nad in pod vodnikom, mikrotrakasti vod (microstrip) pa samo eno ravnino mase.

V TEM vodu se električni signali širijo premočrtno z največjo možno (svetlobno) hitrostjo. Razen TEM vodov poznamo še druge vrste visokofrekvenčnih vodov, v katerih se signali širijo v cik-caku (kovinski pravokotni valovod), vijugajo oziroma krožijo vzdolž vijačne krivulje, kar vse zmanjšuje hitrost širjenja signalov. TEM vodi tudi niso frekvenčno omejeni navzdol, torej lahko prenašajo tudi enosmerno.

Pri dovolj visoki frekvenci, ko postanejo prečne izmere voda primerljive z valovno dolžino, TEM vodi dopuščajo tudi drugačne načine razširjanja električnih signalov (TE in TM rodove). Pri zelo visokih frekvencah moramo zato izdelati dovolj majhne vode, da prevladuje TEM način razširjanja. Z drugimi besedami, vsi visokofrekvenčni vodi imajo neko gornjo mejno frekvenco, nad katero dobimo praktično nerešljivo zmešnjavo različnih načinov razširjanja signalov.

TEM vode enostavno električno opišemo z dvema veličinama: karakteristično impedanco in hitrostjo razširjanja valovanja. Hitrost razširjanja je kar enaka svetlobni hitrosti v dani snovi, ki jo določata dielektričnost in magnetna permeabilnost

snovi. Ker večinoma ne uporabljamo feromagnetikov (feritov) za gradnjo VF vodov, moramo upoštevati le dielektričnost izolatorjev oziroma neko povprečno vrednost, če je izolacija voda sestavljena iz več različnih dielektrikov.

Karakteristično impedanco TEM voda določata velikosti porazdeljenih kapacitivnosti in induktivnosti na enoto dolžine, kot je to prikazano na sliki 2. Obe veličini določata tudi hitrost razširjanja valovanja v takšnemvodu. Namesto hitrosti razširjanja valovanja pogosto uporabljamo mnogokratnik skrajšanja valovne dolžine, ki pove, kolikokrat je valovna dolžina v danem TEMvodu manjša od valovne dolžine v praznem prostoru za valovanje z isto frekvenco.

2. Lastnosti mikrotrakastih vodov

V tehniki tiskanih vezij lahko izdelamo različne TEM vode. Na enostranskem tiskanem vezju enostavno izdelamo koplanarni vod, v večslojnem tiskanem vezju pa si lahko privoščimo tudi pravi trakasti vod z dvema ravninama mase. Koplanarni vod zahteva razmeroma dosti prostora na tiskanini in točno simetrijo, da sta obe stranski ravnini mase res enaki, zato se uporablja bolj poredkoma. Vsa sodobna vezja zato uporabljajo mikrotrakaste vode na dvostranskih tiskaninah oziroma trakaste vode na večslojnih tiskaninah.

Ker lahko izdelamo večino visokofrekvenčnih vezij na dvostranski tiskanini, je najpogostejša oblika prav mikrotrakasti vod. Mikrotrakaste vode izjedkamo na eni strani tiskanine, druge strani pa ne jedkamo, da deluje kot velika ravnina mase. Lastnosti mikrotrakastih vodov seveda dependirajo od izmer in oblike vodov, kot to prikazuje slika 3.

Enostaven premočrtni mikrotrakasti vod opisujejo štiri podatki: debelina H in dielektrična konstanta ϵ_r ploščice tiskanega vezja, širina voda W ter debelina bakrene folije δ . V večini slučajev sta W in H dosti večja od debeline folije δ (17.5 μm ali 35 μm) in lahko ta podatek v računih zanemarimo. Dielektrična konstanta ϵ_r za vitroplast (epoksidna smola in steklena vlakna) se giblje med 4 in 5 v odvisnosti od vsebine steklenih vlaken. Pri teflonskem laminatu (teflon in steklena vlakna) je dielektričnost nižja, med 2.2 in 2.5. Dielektričnost podlage je lahko tudi znatno višja, naprimer 10 za ploščico iz Al_2O_3 keramike ali teflonski laminat, ki je v ta namen polnjen s keramičnimi delci.

Električne lastnosti mikrotrakastega voda določimo iz podatkov ϵ_r , H in W . Ko je širina voda W znatno večja od debeline tiskanega vezja H , sta tako električno kot magnetno polje zgoščena v prostoru med mikrotrakastim vodnikom na eni strani tiskanine in ravnino mase na drugi. Karakteristično impedanco, hitrost valovanja in faktor skrajšanja lahko tedaj izračunamo po približnih izrazih na sliki 3.

V večini slučajev si s takšnim približnim računom ne moremo pomagati, ker je W približno istega velikostnega razreda kot H ali celo manjši. V tem slučaju dobimo močno električno in magnetno polje povsod v okolici trakastega vodnika, torej tudi v prostoru nad vodnikom. Silnice električnega polja potekajo po dveh različnih dielektrikih (zrak nad vodnikom in ploščica pod njim), kar še dodatno zakomplicira problem.

V tem slučaju si pomagamo z diagrami na sliki 4 za karakteristično impedanco in na sliki 5 za mnogokratnik skrajšanja. Diagrama na sliki 4 sta narisana za nekaj vrednosti dielektrične konstante ϵ_r : 1, 2, 3, 4, 6, 8, 10, 12, 15, 20, 30, 40, 50, 70 in 90. Na diagramih na sliki 5 so predstavljene krivulje za iste vrednosti ϵ_r z izjemo enote, ko je tudi mnogokratnik skrajšanja vedno enak 1. Žal na vseh teh diagramih manjkajo krivulje za najpogostejše vrednosti ϵ_r : 4.5 za vitroplast in 2.5 za običajni teflonski laminat.

Kako uporabljamo diagrame? Če hočemo izdelati 50-ohmski vod na vitroplastu debeline 1.6mm z $\epsilon_r=4.5$, najprej odčitamo

potrebno razmerje W/H. To razmerje znaša 2.05 po krivulji Er=4 in 1.45 po krivulji Er=6. Za vrednost Er=4.5 interpoliramo W/H nekje okoli 1.9. 50-ohmski trakec mora torej imeti širino 3.05mm na vitoplastu debeline 1.6mm. Iz diagrama na sliki 5 odčitamo mnogokratnik skrajšanja 1.85.

Če bi v tem slučaju uporabili približne izraze s slike 3, bi dobili precejšnja odstopanja: razmerje W/H=3.55 (namesto 1.9), širino traku 5.7mm (namesto 3.05mm) in mnogokratnik skrajšanja 2.12 (namesto 1.85). Stresano električno in magnetno polje v stran in nad mikrotrakastim vodom torej zvišuje hitrost valovanja (ker delno poteka po praznem prostoru) in znižuje karakteristično impedanco voda. Približni izrazi s slike 3 so uporabni le za zelo široke vode in zelo nizke karakteristične impedance.

3. Gradniki mikrotrakastih vezij

Osnovni mikrotrakasti vodi omogočajo povezave med poljubnimi sestavnimi deli v vezju. Ko pravilno izberemo karakteristično impedanco voda, da je enaka izhodni impedanci izvora oziroma vhodni impedanci bremena, vpliv voda na impedanco preprosto izgine, saj se vpliva porazdeljene kapacitivnosti in porazdeljene induktivnosti natančno uničujeta med sabo. Edini vpliv pravilno načrtovanega voda je dodatna zakasnitev signalov, ki se ji ne moremo izogniti.

Seveda lahko kapacitivnosti in induktivnosti mikrotrakastih vodov tudi smotrno izrabimo, če vezje potrebuje takšne sestavne dele. Nekaj najenostavnejših primerov je prikazanih na sliki 6. Priključke na mikrotrakaste vode različnih oblik običajno imenujemo "štrclji" (stubs po angleško).

Najenostavneje izdelamo, pa tudi razložimo delovanje kapacitivnega štrclja. Na tiskano vezje preprosto postavimo kvadratale ali pravokotnik bakrene folije, ki tvori ploščat kondenzator z ravnino mase na drugi strani tiskanine. Ker ima takšen kondenzator tudi induktivnost, moramo biti previdni pri izmerah. Kapacitivni značaj bo prevladal vse dotlej, dokler so izmere kondenzatorja manjše od četrte valovne dolžine (ob upoštevanju mnogokratnika skrajšanja!).

Za kapacitivni štrcelj ni nujno, da ga izjedkamo hkrati z ostalimi sestavnimi deli mikrotrakastega vezja. Pogosto uporabljamo kapacitivni štrcelj kot uglaševalni sestavni del v obliki koščka tanke bakrene ali medeninaste pločevine, ki ga pri iskanju maksimuma ali minimuma premikamo vzdolž in prečno na smer mikrotrakastega voda in ga končno zacimimo v najugodnejšem položaju.

Induktivni štrcelj sklenemo na maso preko ustrezne izvrtine v tiskanem vezju. Ko je kratkosklenjeni štrcelj krajši od četrte valovne dolžine (ob upoštevanju mnogokratnika skrajšanja!), bo induktivni značaj prevladal nad kapacitivnostjo. Slaba lastnost induktivnega štrclja je prav potreba po izvrtini ter dodatna induktivnost povezave na maso v sami izvrtini, ki zavisi od tehnike izdelave tiskanega vezja (košček žice različnega premera ali metalizirana luknja v tiskanini).

V mikrotrakastih vezjih je nekoliko težje izdelati tuljave in kondenzatorje, ki nimajo nobene sponke na masi. "Plavajočo" induktivnost lahko sicer izdelamo kot ozek mikrotrakast vod z visoko karakteristično impedanco. Če nam sklop med sosednjimi mikrotrakastimi vodi ne zadošča (o tem več kasneje), moramo kot "plavajočo" kapacitivnost vgraditi poseben kondenzator.

Mikrotrakasta vezja nam razen kapacitivnosti in induktivnosti omogočajo tudi izdelavo drugačnih sestavnih delov. Najbolj pogost sestavni del mikrotrakastih vezij je četrtvalovni transformator, ki preslika realno (delovno) impedanco Z1 v drugačno realno (delovno) impedanco Z2. Prestavno razmerje takšnega transformatorja določimo sami

s pravilno izbiro karakteristične impedance voda, ki mora biti geometrijska sredina Z_1 in Z_2 .

Razen četrtvalovnih transformatorjev lahko uporabimo tudi prilagodilne vode drugačnih dolžin in tako izdelamo transformator, ki preslika poljubno impedanco Z_1 na poljubno impedanco Z_2 . Izračun takšnih transformatorjev sicer ni kdovekako kompliciran, ampak presega okvir tega sestavka.

4. Mikrotrakasti delilniki moči

Delilniki moči so razmeroma pomemben in pogost sestavni del mikrotrakastih vezij, zato zaslužijo poseben odstavek v tem opisu. Delilnike moči potrebujemo pri vzporedni vezavi izhodnih tranzistorjev oddajnika, pri napajanju skupine anten, za doseganje krožne polarizacije z dvema antenama, pri napajanju mešalnikov v kvadraturi za neposredno modulacijo ali demodulacijo SSB ali PSK signalov ipd. Delilnike moči pogosto imenujemo z angleško oznako hibrid (hybrid) zaradi podobnosti z enakovrednim nizkofrekvenčnim vezjem s transformatorjem v vsakem telefonskem aparatu.

Kaj točno počne delilnik moči? Delilnik moči mora najprej poskrbeti za prilagoditev impedance, zato vsebuje več četrtvalovnih transformatorjev. Nadalje mora delilnik moči poskrbeti za čimbolj enakomerno porazdelitev moči (oziroma porazdelitev čimbližje željenemu razmerju) in pravilno medsebojno fazo. Pri bremenih, ki odstopajo od nazivnih vrednosti impedance, to zagotovimo tako, da neželjeno razliko signalov privedemo na dušilni upor ali drugačno breme.

Na ta način razlik v amplitudi in fazi sicer ne moremo popolnoma izločiti, lahko pa znatno omejimo njun kvarni učinek. Pri vzporedni vezavi močnostnih oddajnih ojačevalnikov običajno pride celo do samoosciliranja, če razlika signalov ni pravilno zaključena na ustreznem (močnostnem!) bremenu.

V mikrotrakasti tehniki lahko izdelamo celo vrsto različnih delilnikov moči in nekatere izvedbe imajo celo duhovita imena. Najbolj znani delilniki moči so prikazani na sliki 7. Najenostavnejši delilnik je sofazni (Wilkinson-ov) delilnik. Vsebuje dva četrtvalovna transformatorja za prilagoditev impedance in dušilni upor za razliko izhodnih signalov.

Slaba lastnost enostavnega sofaznega delilnika je v tem, da ima 100-ohmski dušilni upor (dvojna vrednost impedance bremen) obe sponki ločeni od mase. Takšen upor ni enostavno izdelati za veliko izgubno moč. V nekaterih vezjih signala razlike ne vodimo na dušilni upor, pač pa ga potrebujemo v drugem delu vezja in tedaj je enostaven sofazni delilnik skoraj neuporaben.

Zelo pogosto vezje je 90-stopinjski ali kvadraturni delilnik moči, ki vsebuje dva četrtvalovna transformatorja impedance in še dva dodatna kasnilna voda. Pri tem delilniku je signal razlike na razpolago na svojem mikrotrakastem izhodu, kamor lahko priključimo poljubno breme. Kvadraturni delilnik lahko uporabimo za napajanje kvadraturnih mešalnikov ali dveh linearnih anten za krožno polarizacijo. Izhod z razliko signalov lahko koristno izrabimo v slučaju anten, saj na njemu dobimo krožno polarizacijo z obratnim smislom vrtenja. Končno je kvadraturni hibrid zelo uporaben pri vzporedni vezavi ojačevalnikov, saj račun pokaže, da hibrid poenostavlja prilagoditev impedance v širšem frekvenčnem pasu.

Podganji hibrid (rat-race hybrid) je v bistvu sofazni Wilkinson-ov hibrid z dodatkom, da signal razlike privedemo na mikrotrakast izhod oziroma na breme, ki je zaključeno na maso. Od vseh opisanih delilnikov zavzema največjo površino na tiskanem vezju, so pa impedance vodov višje kot v kvadraturnem hibridu.

Na nižjih frekvencah zato pogosteje uporabljamo

kvadraturni hibrid, da privarčujemo pri površini tiskanine. Obratno uporabljamo na višjih frekvencah podganji hibrid, saj višje karakteristične impedance dopuščajo ožje mikrotrakaste vode, ki omogočajo ostrejšše krivine in imajo manj zahtevna spojišča. Dodatni 90-stopinjski fazni zamik dosežemo preprosto z dodatnim četrtovalovnim vodom, če to potrebujemo.

V mikrotrakasti tehniki lahko na podoben način izdelamo tudi delilnike na več vej. Če je število vej potenca 2, se pravi 4, 8 ali 16, takšne delilnike enostavno sestavimo iz delilnikov na dve veji. Pri delilnikih na liho število vej lahko pride do zahteve po križanju povezav, kar v mikrotrakasti tehniki na dvostranski tiskanini ni izvedljivo in lahko takšno vezje izdelamo le na večplastni tiskanini ali v drugačni tehniki gradnje.

Delilnike z različnimi razmerji deljenja lahko sicer izdelamo v mikrotrakasti tehniki, vendar v ta namen pogosteje uporabljamo mikrotrakaste sklopnike.

5. Krivine in sklopi med mikrotrakastimi vodi

V mikrotrakasti tehniki želimo ponavadi izdelati celoten sklop visokofrekvenčne naprave. V takšnem sklopu potrebujemo večje število mikrotrakastih vodov za povezave in za določene sestavne dele. Pri zahtevnejšem vezju potrebujemo tudi povezave s krivinami. Razmisliti moramo tudi o presluhu med sosednjimi mikrotrakastimi vodi. Končno je v mikrotrakasti tehniki na dvostranski tiskanini skoraj nemogoče izvesti križanje vodnikov.

Načrtovanje krivin in preprečevanje presluha je prikazano na sliki 8. Pri krivinah moramo paziti na to, da je krivinski polmer vsaj 3-krat večji od širine mikrotrakastega voda W. Če nam tega prostor ne dopušča in moramo narediti koleno, je treba vogal obrezati, sicer bi se obnašal kot kapacitiven štrcelj. Vogale najpogosteje obrežemo ravno, kot je to prikazano na sliki 8.

Tudi pri preprečevanju presluha velja "3-kratno" pravilo: razdalja med sosednjimi mikrotrakastimi vodi naj bo večja od trikratne debeline dielektrika tiskanega vezja H. Pravilo seveda velja za mikrotrakaste vode, ki niso preveč "vroči". V slučaju mikrotrakastih rezonatorjev moramo seveda uporabljati večje razdalje za učinkovito preprečevanje presluha.

Presluh med sosednjimi vodi je huda nadloga tudi v razmeroma počasnih računalniških vezjih in ga opazimo že pri taktnih frekvencah komaj 10MHz. Vsi sodobni računalniki so zato izdelani na večslojnih tiskaninah, ki vsebujejo eno ali več notranjih ravnin mase. Vodilo sodobnega računalnika zato v bistvu sestavljajo mikrotrakasti vodi, večslojna tehnika pa zmanjšuje debelino dielektrika H ter s tem zmanjšuje presluh med sosednjimi vodi.

Presluh med sosednjimi vodi lahko seveda tudi koristno izrabimo, na primer v mikrotrakastem sklopniku, ki je prikazan na sliki 9. Če je razdalja S med dvema mikrotrakastima vodom razmeroma majhna, dobimo močen sklop zaradi devh pojavov: medsebojne induktivnosti med vodom in kapacitivnosti med vodom, kar nazorno prikazuje nadomestno električno vezje.

V slučaju napredujočega valovanja na gornjem mikrotrakastem vodu dobimo v spodnjem sklopljenem vodu dve valovanji: v smeri sosmernega sklopa in v smeri protismernega sklopa. Pri kratkih sklopnikih, krajših od četrtovalovne dolžine, je protismerni sklop za 10dB do 15dB močnejši od sosmernega sklopa. Pri kratkih sklopnikih se v smeri protismernega sklopa induktivni in kapacitivni sklop seštevata, v smeri sosmernega sklopa pa se induktivni in kapacitivni sklop odštevata.

Pri mikrotrakastem sklopniku je induktivni sklop vedno močnejši od kapacitivnega sklopa. Povedano z bolj matematičnimi

izrazi, protifazni rod (odd mode) se v mikrotrakastem dvovodu razširja hitreje kot sofazni rod (even mode), kar privede do sosmernega sklopa. Razlog je v dveh različnih dielektrikih, ki ju srečamo v sklopniku: vitroplast med ravnino mase in trakstim dvovodom in zrak nad dvovodom. Električno polje sofaznega rodu je skoraj v celoti stisnjeno v vitroplast, električno polje protifaznega rodu pa je približno pol v vitroplastu in pol v zraku in zato je ta rod hitrejši.

V mikrotrakasti tehniki je zato težko izdelati dober smerni sklopnik, saj smernost ne presega razlike med protismernim in sosmernim sklopom, to je onih 10dB do 15dB. Mikrotrakasti sklopnik je zato neuporaben za gradnjo merlinih inštrumentov, bolj točno reflektometrov. Kljub temu je večina načrtov za reflektometre, ki jih srečamo v radioamaterski literaturi, kot tudi izdelkov neresnih proizvajalcev amaterske opreme, osnovana prav na mikrotrakastem sklopniku. Kaj takšni "inštrumenti" v resnici kažejo ne ve nihče, saj so samo CBjaši in radioamaterji zadosti neumni, da kupujejo takšno šaro.

Res dober smerni sklopnik izdelamo za radijske frekvence kot protismerni sklopnik. Sosmerni sklop zadušimo tako, da zagotovimo enako močen induktivni in kapacitivni sklop. V slučaju mikrotrakastega sklopnika lahko premajhen kapacitivni sklop povečamo tako, da na tiskanini dodamo kondenzatorje med oba sklopljena voda. Še lažje dosežemo dobro smernost s sklopnikom v trakasti tehniki z dvema ravninama mase. Tu zapolnimo celoten prostor z istim dielektrikom, da dosežemo uravnoteženost induktivnega in kapacitivnega sklopa oziroma zagotovimo enako hitrost sofaznega in protifaznega rodu. Takšen sklopnik enostavno izdelamo kot sendvič dveh tiskanih vezij.

6. Sita v tehniki mikrotrakastih vodov

V radijski tehniki pogosto potrebujemo različna frekvenčna sita: nizkoprepustna sita, visokoprepustna sita, pasovna sita in zaporna sita. Pri frekvencah do 100MHz lahko izdelamo vse vrste sit z običajnimi tuljavami in kondenzatorji. Nad 100MHz so potrebne induktivnosti in kapacitivnosti dovolj majhne, da jih izdelamo na sami ploščici tiskanega vezja.

Osnovni sestavni del frekvenčnih sit je nihajni krog. Enostavnemu nihajnemu krogu ustreza v mikrotrakasti tehniki četrtvalovni rezonator, ki je prikazan na sliki 10. Četrtvalovni rezonator je sestavljen iz kosa mikrotrakastega voda primerne dolžine, ki je na enem koncu nepovezan, na drugem pa ozemljen preko "via" luknje v dvostranskem tiskanem vezju. Resnični rezonator je nekoliko krajši od četrt valovne dolžine zaradi dveh pojavov: dodatne kapacitivnosti odprtega konca proti masi in induktivnosti ozemljitve skozi "via" luknjo.

Nerodni povezavi skozi "via" luknjo se lahko izognemo z odprtim polvalovnim mikrotrakastim rezonatorjem. Slaba stran takšnega rezonatorja so seveda dvakrat večje izmere. Seveda lahko izdelamo tudi polvalovni rezonator kot kratkosklenjeni rezonator, če oba konca ozemljimo. Kratkosklenjeni polvalovni rezonator pravzaprav sestavljata dva četrtvalovna rezonatorja, ki sta na vročem koncu povezana skupaj.

V mikrotrakasti tehniki lahko izdelamo tudi celovalovni rezonator, ki kot posebnost nima enostavnega nadomestnega vezja s tuljavami in kondenzatorji. Pri vseh opisanih rezonatorjih se moramo seveda zavedati, da imajo celo vrsto rezonančnih frekvenc. Četrtvalovni rezonator naprimer niha na vseh lihih harmonikah najnižje rezonančne frekvence. Polvalovni in celovalovni rezonatorji lahko nihajo na vseh harmonikah (sodih in lihih) osnovne rezonančne frekvence. Stranski pojavi kot sta induktivnost ozemljitve skozi "via" luknjo ali kapacitivnost odprtega konca običajno nekoliko zamaknejo višje rezonančne frekvence glede na točne harmonike osnovne

frekvence.

Mikrotrakasti rezonatorji niso kdovekako dobri rezonatorji. Kvaliteta Q mikrotrakastega rezonatorja redko preseže vrednost 100, kar z lahkoto dosežemo z navadnimi tuljavami in kondenzatorji. Mikrotrakasti rezonatorji imajo razmeroma velike izgube v bakru zaradi neugodne geometrije tuljav. Še večje izgube imamo v neprimernem dielektriku, naprimer v epoksidni smoli kot sestavini vitroplasta. Končno ne smemo zanemariti izgub zaradi sevanja. Mikrotrakasta vezja niso oklopljena in se zato obnašajo tudi kot antene.

Pasovno frekvenčno sito izdelamo tako, da izdelamo vrsto rezonatorjev in poskrbimo za primeren sklop med njimi, kot tudi za vhodni in izhodni sklop v vezje. Mikrotrakaste rezonatorje enostavno sklopimo tako, da jih namestimo na primerni razdalji na isti ploščici tiskanega vezja. Vhodni in izhodni sklop lahko izvedemo na različne načine: preko odcepa na rezonatorju, preko kondenzatorja ali preko mikrotrakastega sklopnika.

Značilni primeri mikrotrakastih pasovnih sit so prikazani na sliki 11. Sito v obliki glavnika ima vse četrtvalovne rezonatorje obrnjene v isto smer. Iz nadomestnega električnega vezja ugotovimo, da se pri tem situ kapacitivni in induktivni sklop odštevatata. V takšnem situ so rezonatorji razmeroma šibko sklopljeni, zato je "glavnik" primeren za razmeroma ozkopasovna sita.

Interdigitalno sito prav tako vsebuje četrtvalovne rezonatorje, vendar je vsak naslednji rezonator postavljen v nasprotni smeri. Na ta način obrnemo predznak induktivnega sklopa (pozor na pikice pri tuljavah na nadomestnem vezju) in dosežemo, da se kapacitivni in induktivni sklop seštevata. Rezonatorji interdigitalnega sita so zato močno sklopljeni. Interdigitalno sito je primerno tam, kjer moramo prepuščati razmeroma širok pas frekvenc.

Pasovno sito je še najlažje izdelati iz samih odprtih polvalovnih rezonatorjev. Takšno pasovno sito sploh ne potrebuje nobene nerodne povezave z maso na drugi strani tiskanega vezja. Slaba stran takšnega sita so seveda velike izmere, zato je njegova uporaba omejena na višje frekvence.

Nekaj praktičnih primerov mikrotrakastih sit prikazuje slika 12. Na sliki so prikazani kar filmi v merilu 1:1 za izdelavo ustreznih tiskanih vezij. Nizkoprepusto sito za 1.7GHz vsebuje enostavno vezavo tiskanih kondenzatorjev in tuljav na 1.6mm debelem vitroplastu. Takšno sito ima vstavitevno slabljenje okoli 1dB za signal oddajnika na 1.3GHz ter duši drugi harmonik na 2.6GHz za okoli 50dB. Glavni vzrok vstavitvenega slabljenja so izgube v dielektriku, epoksidni smoli v vitroplastu.

Kot ATV sprejemnik pogosto uporabljamo kar tuner modul za satelitsko TV, ki pokrije celotno področje od 800MHz do 1.7GHz, torej tudi radioamatersko področje okoli 1.3GHz. Za resno delo moramo takšnemu tunerju dodati primeren predojačevalnik. Ker satelitski tuner ni načrtovan za delovanje v takšnih razmerah, sprejem pogosto motijo oddaje zemeljskih UHF TV pretvornikov.

Rešitev predstavlja v tem primeru pasovno sito za 1.3GHz, ki ga vgradimo med predojačevalnik in satelitski tuner. Tudi takšno sito lahko izdelamo na 1.6mm debelem vitroplastu. Interdigitalno sito z dvema rezonatorjema prepušča pas od 1.2GHz do 1.4GHz in ima vstavitevno slabljenje okoli 1.5dB na 1.3GHz ter duši močne signale UHF TV pretvornikov na polovični frekvenci 650MHz za vsaj 40dB.

Vstavitevno slabljenje 1.5dB je povsem nepomembno za predojačevalnikom. Če bi sito vstavili neposredno za anteno, pa je slabljenje 1.5dB že na meji sprejemljivega. Manjše vstavitevno slabljenje dobimo tako, da isto sito izdelamo na boljšem laminatu, se pravi uporabimo teflonski laminat

iste debeline 1.6mm. Sito na teflonskem laminatu ima nekoliko večje izmere, film je nujno drugačen zaradi drugačne dielektrične konstante teflona, toda vstavitveno slabljenje takšnega sita znaša komaj 0.5dB na 1.3GHz.

7. Antene v tehniki mikrotrakastih vezij

Ker mikrotrakasti vodi niso oklopljeni, saj se ravnina mase nahaja samo na eni strani "vročih" vodnikov, se del visokofrekvenčne moči izgublja v obliki sevanja. S primernim oblikovanjem mikrotrakastih vodov in izbiro primerne laminata za tiskano vezje lahko sevanje povečamo do te mere, da napravo uporabljamo kot sprejemno ali oddajno anteno.

Osnovni sestavni del vseh mikrotrakastih anten je polvalovni rezonator v obliki pravokotne krpe (patch) iz bakrene folije na tiskanem vezju (glej sliko 13). Sevanje takšne krpe je med drugim sorazmerno debelini laminata H oziroma bolj točno razmerju med H in valovno dolžino. Takšna "krpa" seva v smeri pravokotno na ravnino tiskanega vezja.

Ker je H običajno majhen glede na valovno dolžino, je sevanje večine mikrotrakastih anten razmeroma neučinkovito. Mikrotrakaste antene so zato večinoma zelo ozkopasovne antene, saj si moramo vedno pomagati z rezonančnimi pojavi. Izgube v bakru in dielektriku laminata lahko močno zmanjšajo sevalni izkoristek mikrotrakaste antene.

Prednost mikrotrakastih anten je mogoče edino v tem, da lahko na istem tiskanem vezju izdelamo celo antensko skupino z napajalnimi vezjem vred. Tudi tu kmalu naletimo na omejitve, saj so izgube v mikrotrakastih napajalnih vodih običajno večje od izgub v koaksialnih kablji, s kovinskimi valovodi pa sploh ni primerjave. Tudi z uporabo najboljših laminatov za tiskana vezja z majhnimi izgubami in najprimernejšo debelino za dano valovno dolžino je dobiček mikrotrakastih antenskih skupin omejen na okoli 30dBi. Večje antenske skupine sicer dajo večjo smernost, a kaj ko prirastek dobitka takoj uničijo povečane izgube v daljših napajalnih vodih...

Pred leti se je veliko govorilo, da bi mikrotrakaste antenske skupine zamenjale parabolična zrcala pri sprejemu satelitske TV. Industrija je zato investirala velike denarje v razvoj "ploščatih" anten za satelitsko TV, kot tudi v prepričevanje kupcev in naravovarstvenikov, da so parabolična zrcala "neestetska" in da kazijo videz pokrajine. Ker potrebuje sprejemnik za satelitsko TV anteno z dobitkom 35dBi do 40dBi, to se pravi število, ki ga brez uporabe supraprevodnikov ne moremo doseči z mikrotrakastimi antenami, je celoten projekt "ploščatih" satelitskih anten padel v vodo.

Mikrotrakaste antene danes srečamo edino na GPS navigacijskih sprejemnikih za frekvenco 1.57542GHz. Smerni diagram ene same "krpe" skoraj točno ustreza tistemu, kar potrebuje GPS sprejemnik, krožno polarizacijo pa dosežemo s primernim napajanjem in oblikovanjem "krpe".

V obratnem slučaju, ko želimo omejiti sevanje mikrotrakastega vezja, izberemo čim tanjši laminat za gradnjo vezja. Običajni teflonski laminat debeline 0.8mm zato uporabljamo nekje do frekvence 10GHz. V amaterskem področju 24GHz moramo uporabljati tanjši laminat, običajno teflon debeline 0.25mm. Gornja frekvenčna meja za mikrotrakasta vezja je danes verjetno nekje okoli 40GHz, saj postane na višjih frekvencah laminat pretanek in sestavni deli premajhni, da bi lahko izdelali takšno vezje.

8. Gradnja mikrotrakastih vezij

Gradnja samih mikrotrakastih vezij danes ne bi smela več predstavljati nikakršnih težav, saj se danes vsi VF sestavni deli, od polprevodnikov do uporov, izdelujejo v glavnem v

SMD ohišjih, torej najprimernejših za vgradnjo na mikrotrakasta vezja. V radioamaterski izvedbi lahko predstavljajo težavo edino povezave na maso, ker si radioamaterji pri naših prototipih ne moremo privoščiti metaliziranih lukenj v tiskanih vezjih. Ko ne razpolagamo z metaliziranimi luknjami, se moramo točno držati navodil avtorja naprave, kako ozemljiti posamezne mikrotrakaste vode in druge sestavne dele.

Težave z mikrotrakastimi vezji se običajno začnejo takrat, ko jih vgradimo v zaprto kovinsko ohišje. Pri tem sploh ni nujno, da gre za mikrovalovno vezje, saj danes celo na frekvencah pod 30MHz uporabljamo polprevodnike, ki so sposobni ojačevanja signalov v mikrovalovnem frekvenčnem področju. Ko kovinsko ohišje zapremo, nastane iz njega votliniski rezonator, ki ima veliko število rezonančnih frekvenc, kvaliteta Q teh rezonanc pa gre v tisoče.

Rezonančne frekvence pravokotne kovinske škatle preprosto izračunamo po izrazu na sliki 14 za različna cela števila l , m in n . Pri tem moramo vzeti vsaj dve od teh števil različni od nič. Najnižja rezonančna frekvenca bo zato f_{110} ali f_{101} ali f_{011} . Naprimer, pri kovinski škatli dolžine 20cm, širine 10cm in višine 5cm sta pomembni največji dve dimenziji. To sta 20cm in 10cm, ki dasta rezonančno frekvenco 1.677GHz.

Rezonance škatle imajo lahko zelo različne učinke na mikrotrakasto vezje znotraj škatle. Lahko se ne zgodi prav nič in vezje veselo pravilno dela naprej. Lahko pa pride do takšnih samooscilacij, da uničijo dragocen izhodni tranzistor oddajnika. V večini slučajev sicer ne bomo doživeli teh skrajnih primerov, pač pa bo treba razmisliti, kako preveriti, omejiti ali izločiti vpliv neželjenih rezonanc škatle. Če opazimo kakršnokoli spremembo delovanja vezja, ko na škatlo natakemo kovinski pokrov, imamo problem rezonance pod nosom.

Najenostavnejša rešitev je v tem, da naredimo škatlo zadosti majhno in s tem premaknemo rezonance dovolj visoko. Tudi oblika škatle pomaga. Najboljša je ozka podolgovata škatla. Težava je v tem, da je pri frekvencah nad 5GHz težko izdelati tako majhna vezja, da bi se lahko izognili rezonancam škatle. To seveda velja tudi za predojačevalnik za 144MHz, ki uporablja malošumni GaAsFET, ki je sposoben ojačevati signale na 15GHz!

Ko ne moremo izdelati dovolj majhne škatle, si pomagamo z različnimi dušilci. V škatlo lahko vgradimo mikrovalovni absorber, najpogosteje pod pokrov škatle, se pravi daleč proč od "vročih" mikrotrakastih vodov. Kot mikrovalovni absorber lahko uporabimo črno prevodno peno, ki se uporablja kot antistatična embalaža za občutljive polprevodnike. Če imamo možnosti izbire, uporabimo tisto peno, ki ima najmanjšo upornost, ko tipalke ohmmetra zabodemo v peno. Še boljša je guma z železnimi delci, ki se uporablja kot absorber v konverterjih za satelitsko TV, vendar do takšne gume težje pridemo.

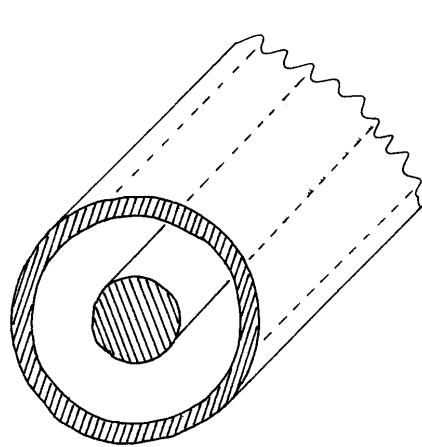
Posamezne rezonance ohišja lahko zadušimo tudi z navadnimi upori (vrednosti 100-220ohm), ki jih zacínimo med stene ohišja, kot to prikazuje slika 14. Upori so še posebno učinkoviti takrat, ko je treba zadušiti eno samo nizko rezonančno frekvenco. Ko je mikrotrakasto tiskano vezje postavljeno na tankih vijakih, je naprimer zelo učinkovit dušilni upor med maso vezja in dnom škatle. Tudi penasti absorber med maso vezja in dnom škatle običajno pomaga.

V najslabšem slučaju tudi absorber in upori ne pomagajo. Če je ojačenje vezja znotraj škatle dovolj veliko, lahko pride do "nerezonančnega" sklopa med različnimi deli vezja in tu dušenje rezonanc prav nič ne pomaga. V tem slučaju moramo vezje razdeliti na več manjših enot in vsako posebej vgraditi v lastno zaprto kovinsko škatlo. V večini slučajev sicer zadošča dodatno oklapanje najbolj občutljivejšega dela vezja, naprimer VCOja v oddajniku s PLL zanko.

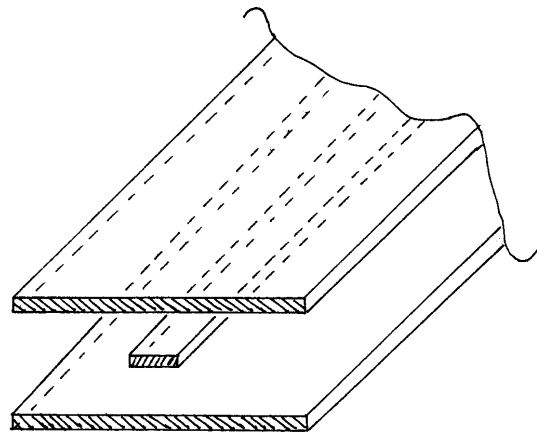
Opisani napotki za gradnjo VF naprav seveda ne veljajo samo za mikrotrakasta vezja. Pravzaprav daje ta sestavek napačen vtis, da sodobna VF vezja gradimo izključno v mikrotrakasti tehniki, kar vsekakor ni res. Je pa mikrotrakasta tehnika dovolj pomembna in razmeroma malo poznana med radioamaterji, da sem se odločil opisati vsaj osnovne pojme v tem sestavku.

Seznam slik:

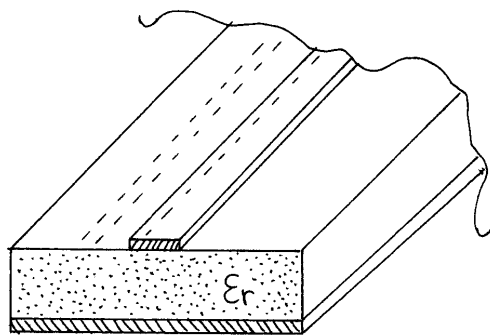
- Slika 1 - Običajni visokofrekvenčni TEM vodi.
- Slika 2 - Karakteristična impedanca, hitrost valovanja in mnogokratnik skrajšanja v TEM vodih.
- Slika 3 - Osnovne veličine mikrotrakastih vodov.
- Slika 4 - Karakteristična impedanca mikrotrakastih vodov.
- Slika 5 - Mnogokratnik skrajšanja valovne dolžine v mikrotrakastih vodih.
- Slika 6 - Osnovni gradniki mikrotrakastih vezij.
- Slika 7 - Mikrotrakasti delilniki moči.
- Slika 8 - Preprečevanje presluha in odbojev na krivinah.
- Slika 9 - Mikrotrakasti sklopnik.
- Slika 10 - Mikrotrakasti rezonatorji.
- Slika 11 - Mikrotrakasta pasovna sita.
- Slika 12 - Praktični primeri mikrotrakastih sit.
- Slika 13 - Mikrotrakaste antene.
- Slika 14 - Rezonančne frekvence votle pravokotne kovinske škatle.
- Slika 15 - Dušenje rezonanc ohišja z upori in absorberjem.



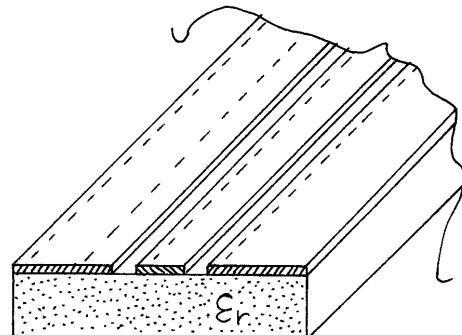
(A) Koaksialni kabel



(B) Trakasti vod (strip line)



(C) Mikrotrakasti vod (microstrip)



(D) Koplanarni vod

Slika 1 - Običajni visokofrekvenčni TEM vodi.

Karakteristična impedanca:

$$Z_k = \sqrt{\frac{L/l}{C/l}}$$

$L/l \equiv$ induktivnost na enoto dolžine

$C/l \equiv$ kapacitivnost na enoto dolžine

Hitrost valovanja:

$$v = \sqrt{\frac{1}{L/l \cdot C/l}} = \frac{c_0}{\sqrt{\epsilon_r'}}$$

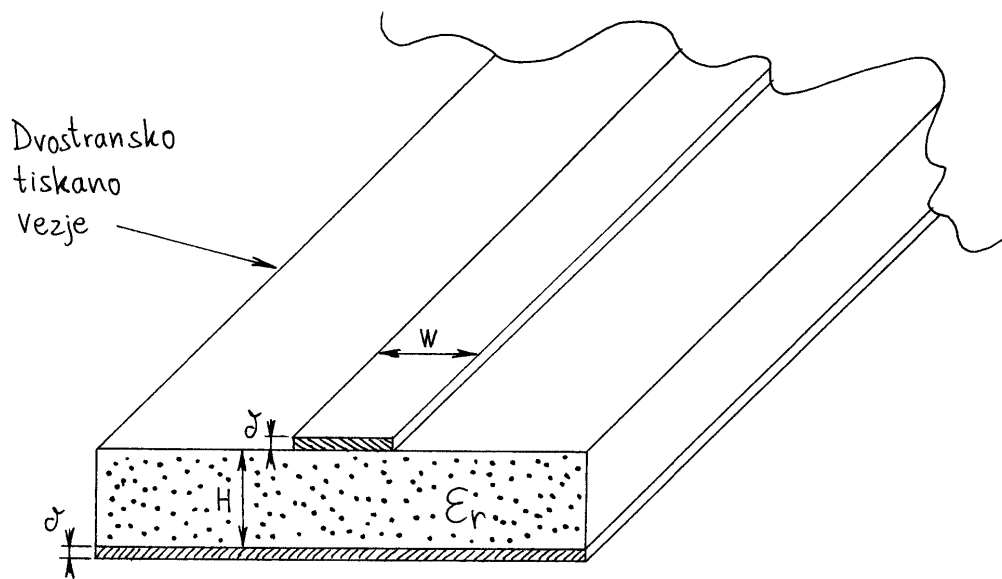
$$c_0 \approx 3 \cdot 10^8 \text{ m/s}$$

Mnogokratnik skrajšanja:

$$\frac{\lambda_0}{\lambda} = \frac{c_0}{v} = \sqrt{\epsilon_r'}$$

$\epsilon_r' \equiv$ povprečna dielektrična konstanta

Slika 2 - Karakteristična impedanca, hitrost valovanja in mnogokratnik skrajšanja v TEM vodih.



$H \equiv$ debelina dielektrika (običajno 0.8mm ali 1.6mm)

$\delta \equiv$ debelina bakrene folije ($17.5\mu\text{m}$ ali $35\mu\text{m}$, običajno zanemarljiva)

$W \equiv$ širina trakastega vodnika

Teflonski laminat : $\epsilon_r = 2.2 \div 2.5$ } odvisno od vsebine
 Vitroplast : $\epsilon_r = 4 \div 5$ } steklenih vlaken

Al_2O_3 keramika : $\epsilon_r = 10$

Približki pri $W \gg H$:

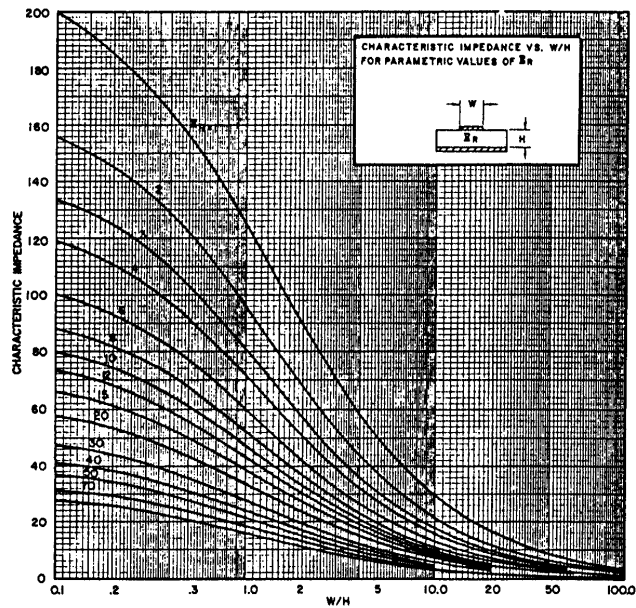
$$C/l \approx \epsilon_r \epsilon_0 \frac{W}{H} \quad ; \quad L/l \approx \mu_0 \frac{H}{W}$$

$$Z_k \approx \frac{H}{W} \sqrt{\frac{\mu_0}{\epsilon_r \epsilon_0}} \approx \frac{H}{W} \cdot \frac{377\Omega}{\sqrt{\epsilon_r}}$$

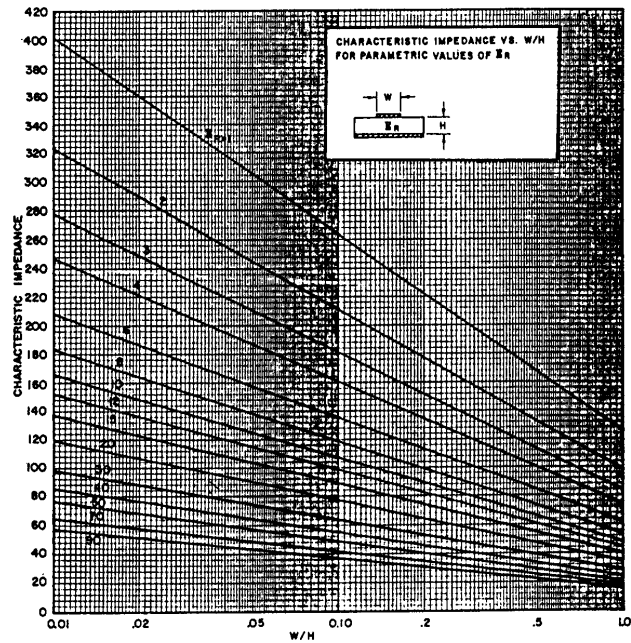
$$\epsilon_r' \approx \epsilon_r \quad ; \quad n \approx \frac{c_0}{\sqrt{\epsilon_r}} \quad ; \quad \frac{\lambda_0}{\lambda} \approx \sqrt{\epsilon_r}$$

Slika 3 - Osnovne veličine mikrotrakastih vodov.

MICROSTRIP CHARACTERISTIC IMPEDANCE CALCULATED FROM WORK OF WHEELER
 WIDE STRIP APPROXIMATION ($W/H > .1$)



NARROW STRIP APPROXIMATION ($W/H < 1.0$)

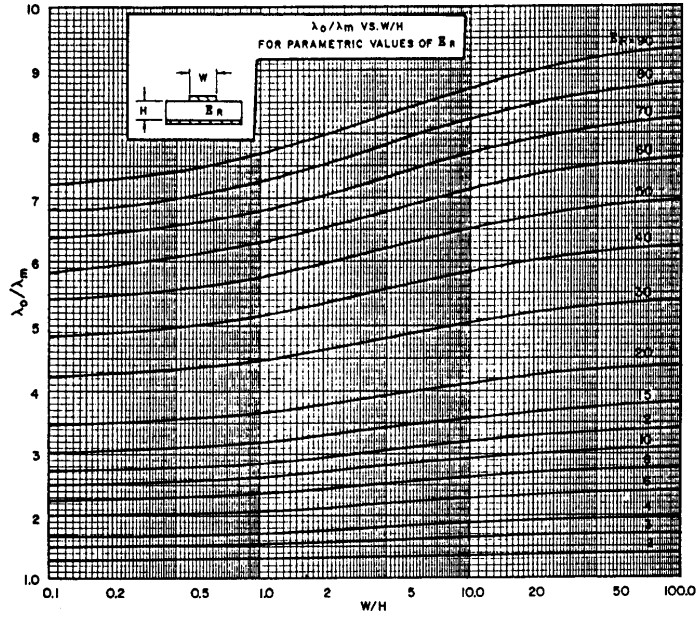


Courtesy of Burke, Celnovatch and Chose after Wheeler

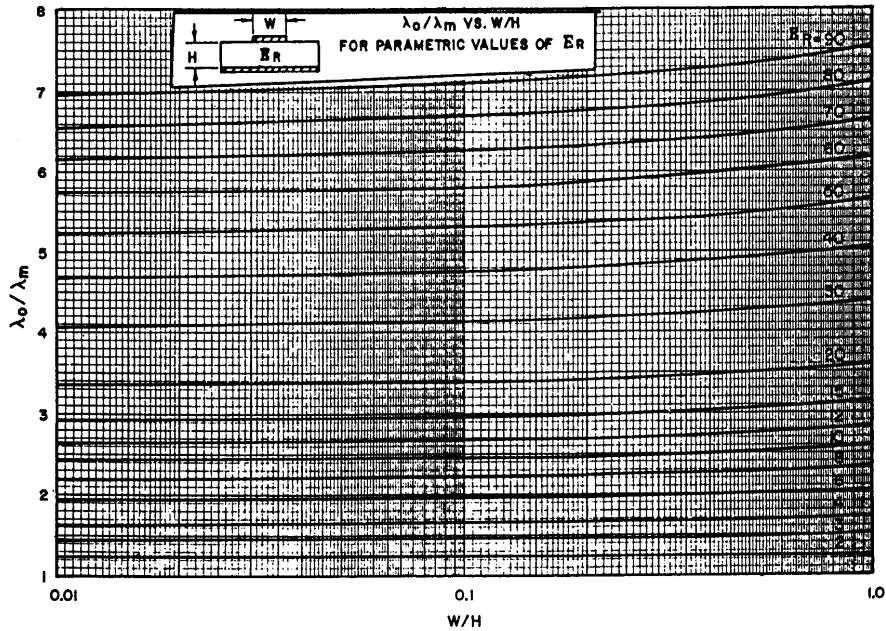
Slika 4 - Karakteristična impedanca mikrotrakastih vodov.

RATIO OF FREE SPACE WAVELENGTH (λ_0) TO MICROSTRIP WAVELENGTH (λ_m)
CALCULATED FROM WORK OF WHEELER

WIDE STRIP APPROXIMATION ($W/H > 1$)

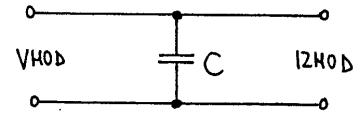
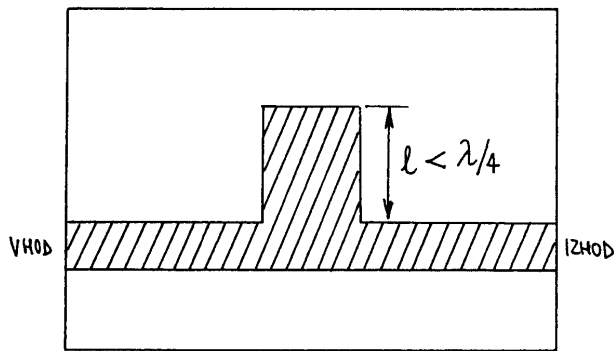


NARROW STRIP APPROXIMATION ($W/H < 1.0$)

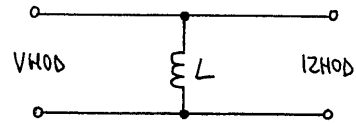
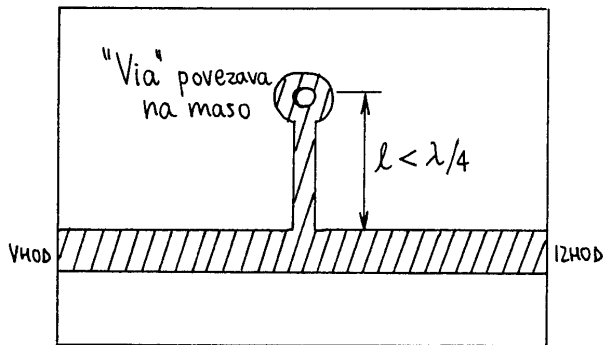


Courtesy of Burke, Geinovatch and Chase after Wheeler

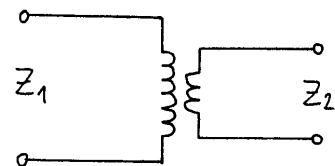
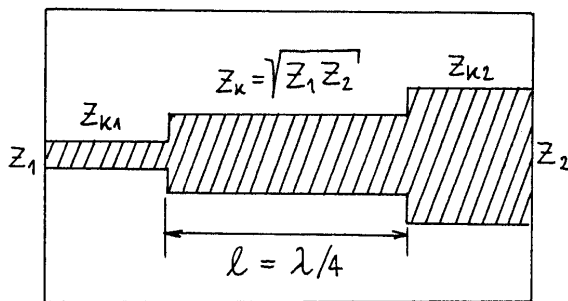
Slika 5 - Mnogokratnik skrajšanja valovne dolžine v mikrotrakastih vodih.



(A) Kapacitivni štrcelj.

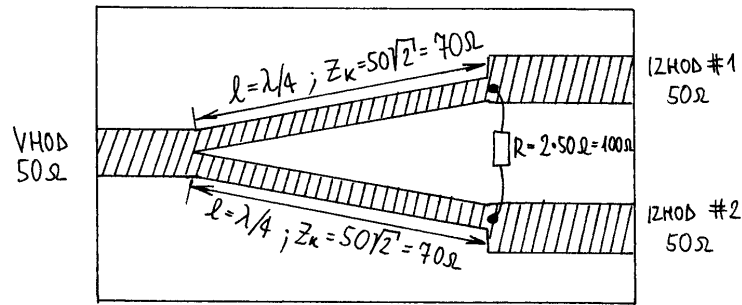


(B) Induktivni štrcelj.

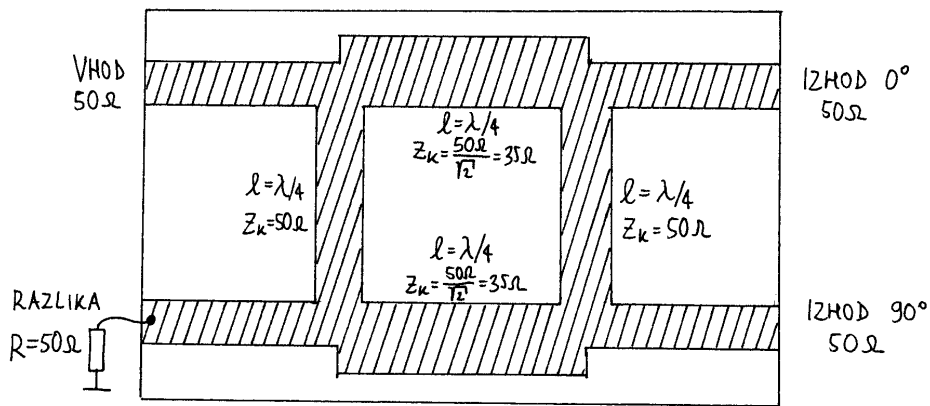


(C) Četrť valovni transformator.

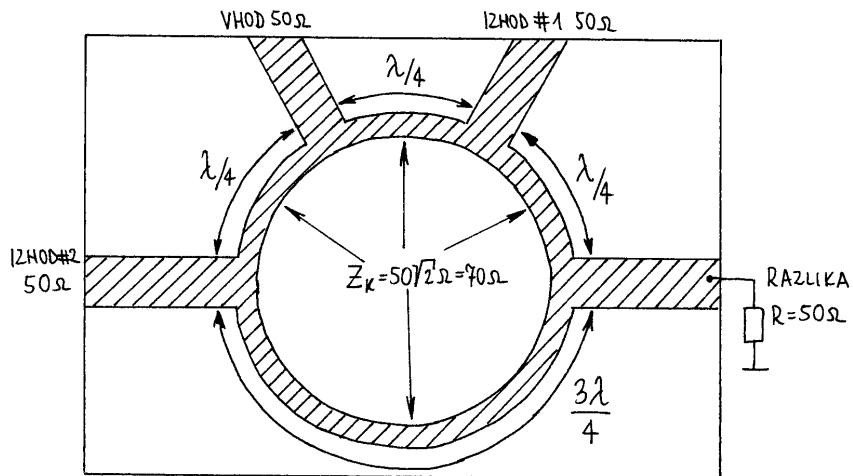
Slika 6 - Osnovni gradniki mikrotrakastih vezij.



(A) Sofazni (Wilkinson-ov) delilnik moči.

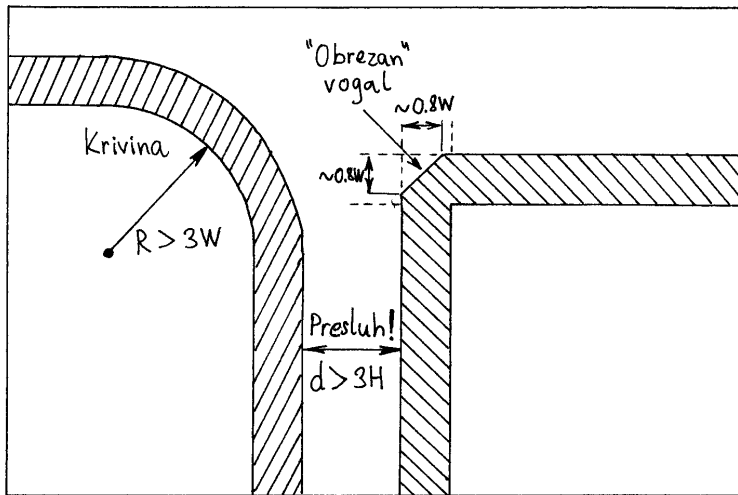


(B) 90 - stopinjski (kvadrturni) delilnik moči.

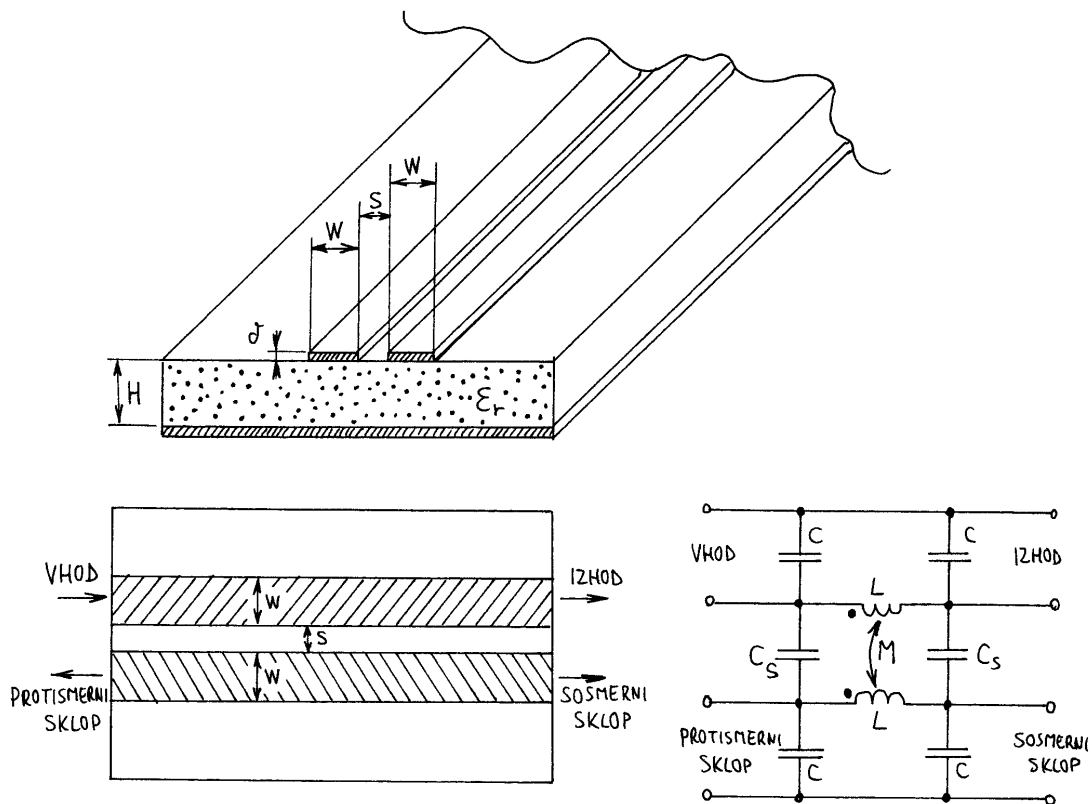


(C) Podganji hibrid (rat-race hybrid).

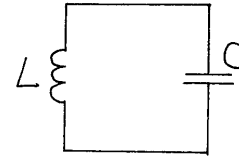
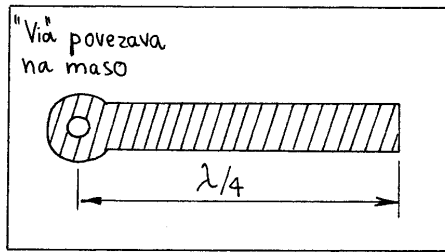
Slika 7 - Mikrotrakasti delilniki moči.



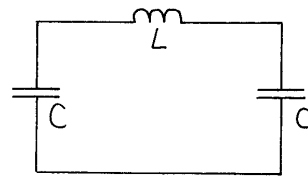
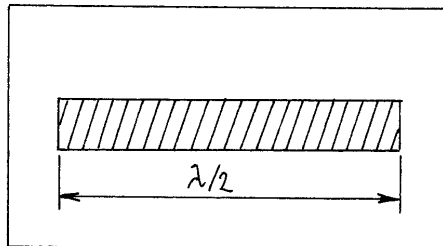
Slika 8 - Preprečevanje presluha in odbojev na krivinah.



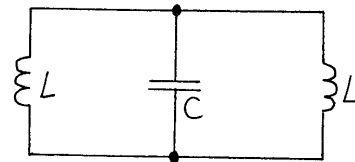
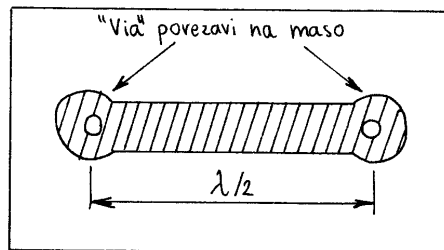
Slika 9 - Mikrotraka sti sklopnik.



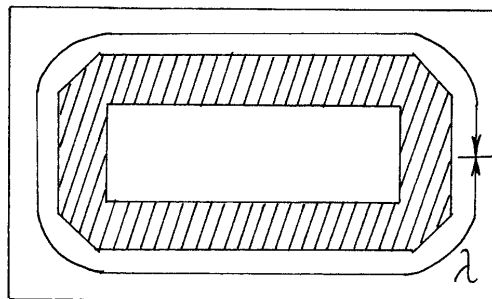
(A) Četrt valovni mikrotrakasti rezonator.



(B) Polvalovni odprti rezonator.

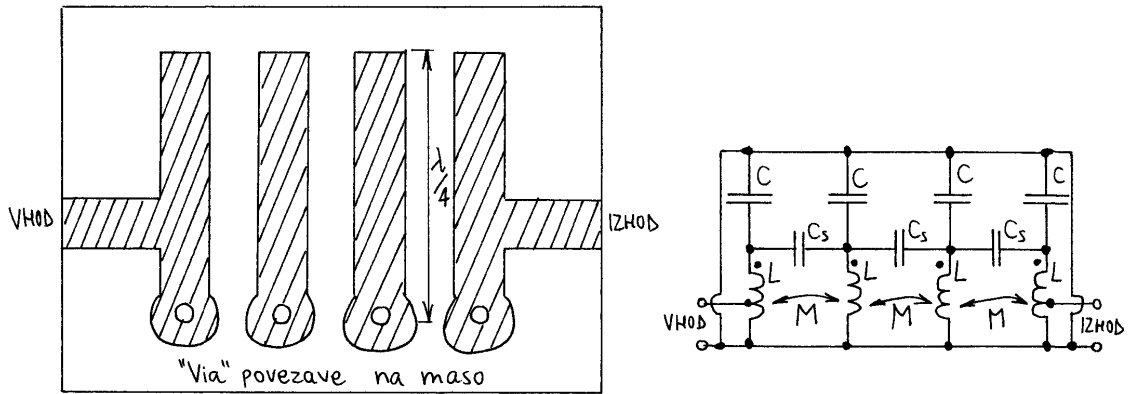


(C) Polvalovni kratkosklenjeni rezonator.

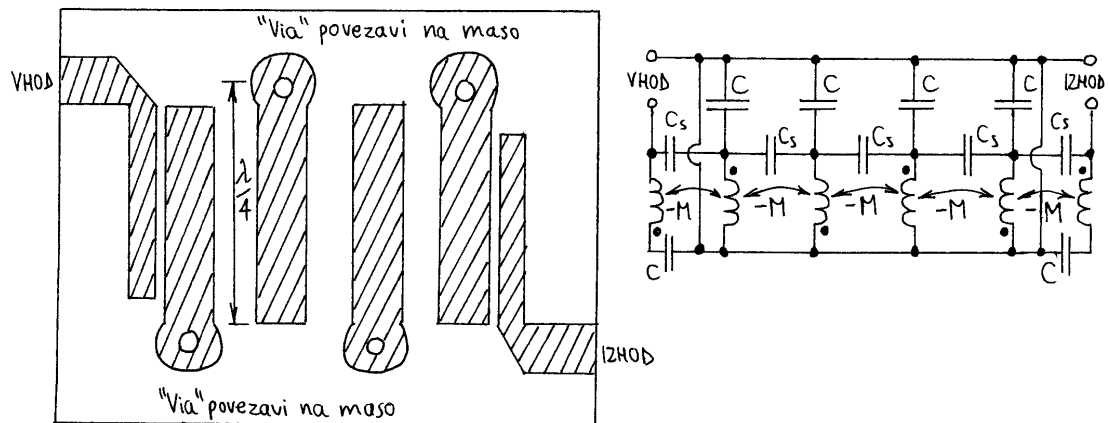


(D) Celovalovni krožni rezonator.

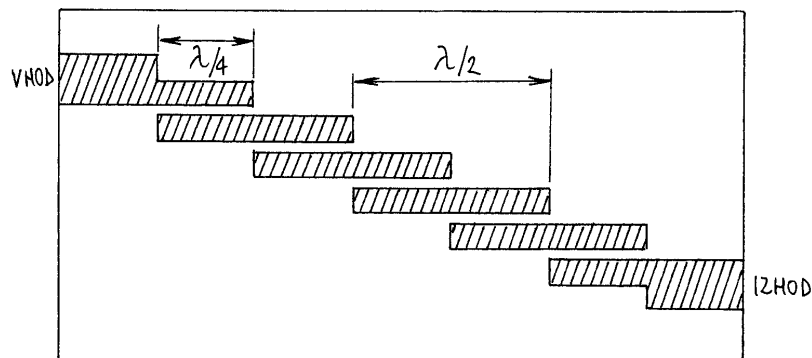
Slika 10 - Mikrotrakasti rezonatorji.



(A) Sito "glavnik" (comb filter), vhod in izhod sklopljena z odcepom.

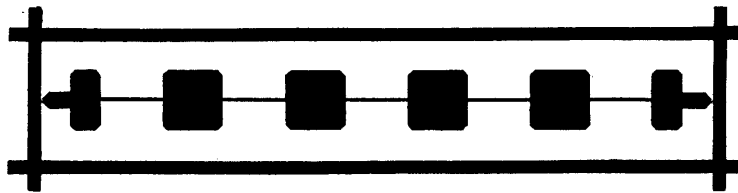


(B) Interdigitalno sito, vhod in izhod sklopljena z mikrotrakastim sklopom.

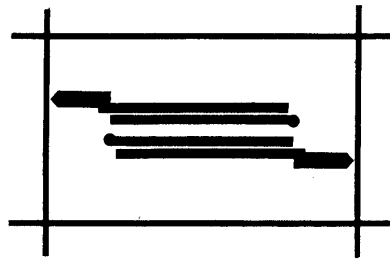


(C) Sito s polvalovnimi odprtimi resonatorji.

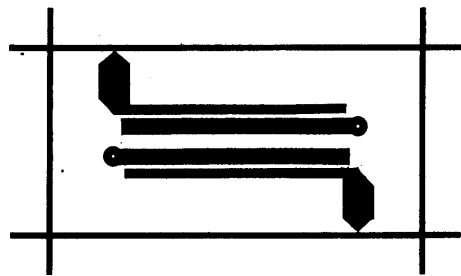
Slika 11 - Mikrotrakasta pasovna sita.



(A) Nizkoprepustno sito do 1.7 GHz (1.6 mm vitroplast).

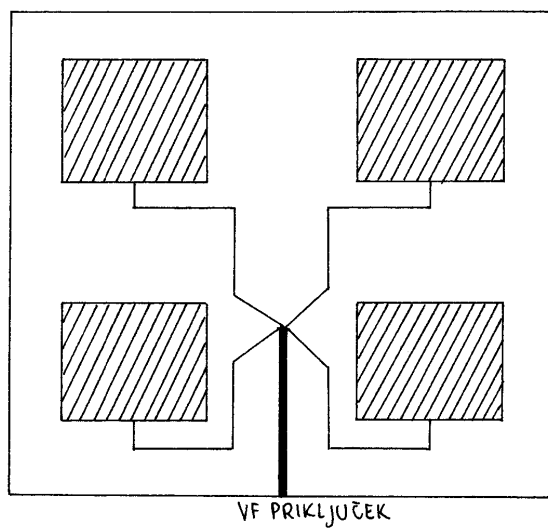
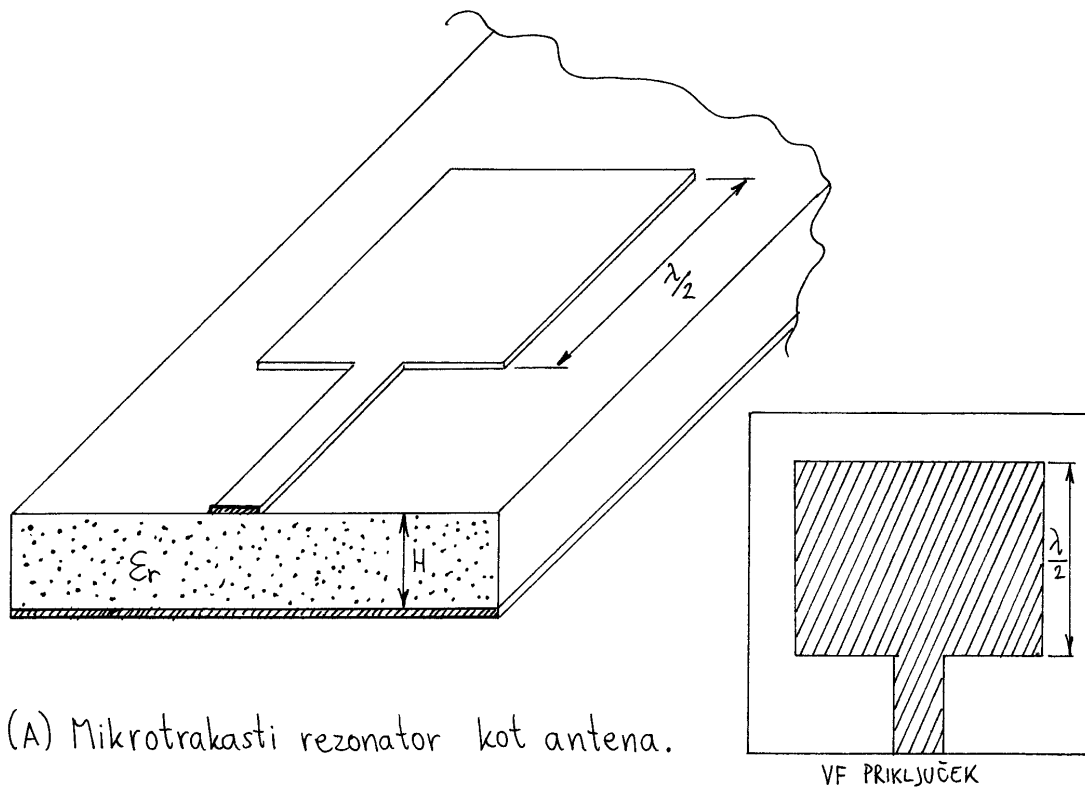


(B) Pasovno sito za 1.3 GHz (1.6 mm vitroplast).

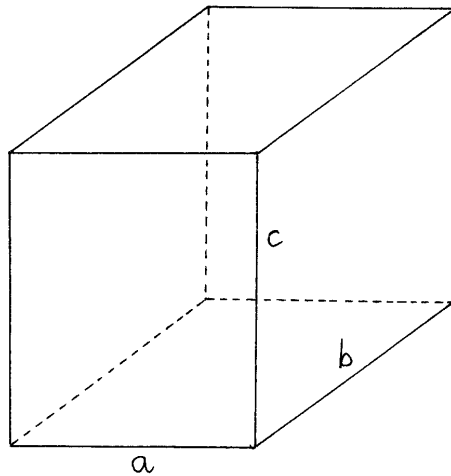


(C) Pasovno sito za 1.3 GHz (1.6 mm teflon).

Slika 12 - Praktični primeri mikrotrakastih sit.



Slika 13 - Mikrotrakaste antene.

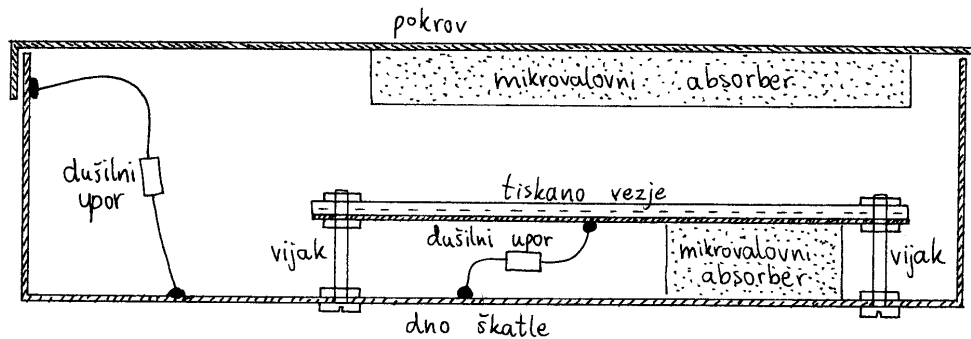
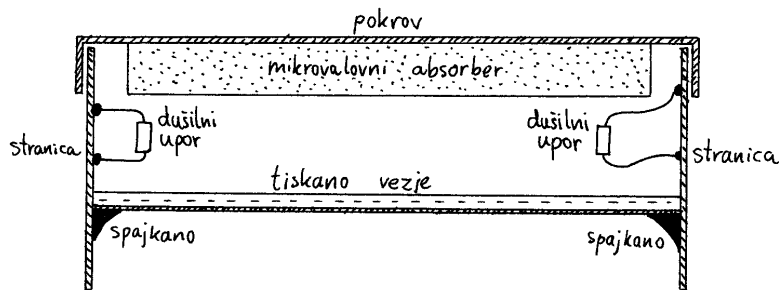


$$f_{lmn} = \frac{c_0}{2} \sqrt{\left(\frac{l}{a}\right)^2 + \left(\frac{m}{b}\right)^2 + \left(\frac{n}{c}\right)^2}$$

$$c_0 = 3 \cdot 10^8 \text{ m/s}$$

$l, m, n \equiv$ cela števila (pozitivna)
vsaj dve različni od 0!

Slika 14 - Rezonančne frekvence votle pravokotne kovinske škatle.



Slika 15 - Dušenje rezonanc ohišja z upori in absorberjem.