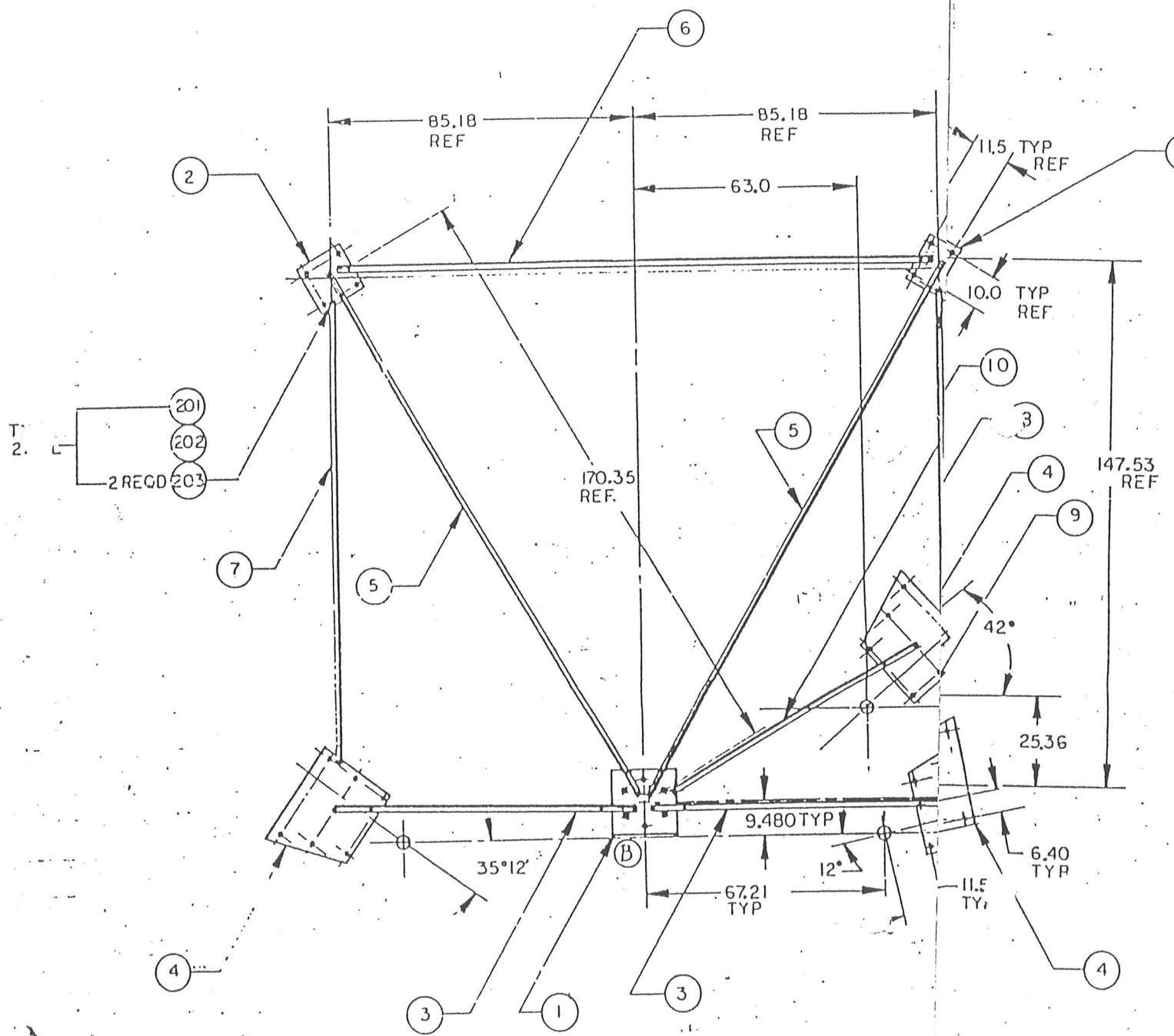
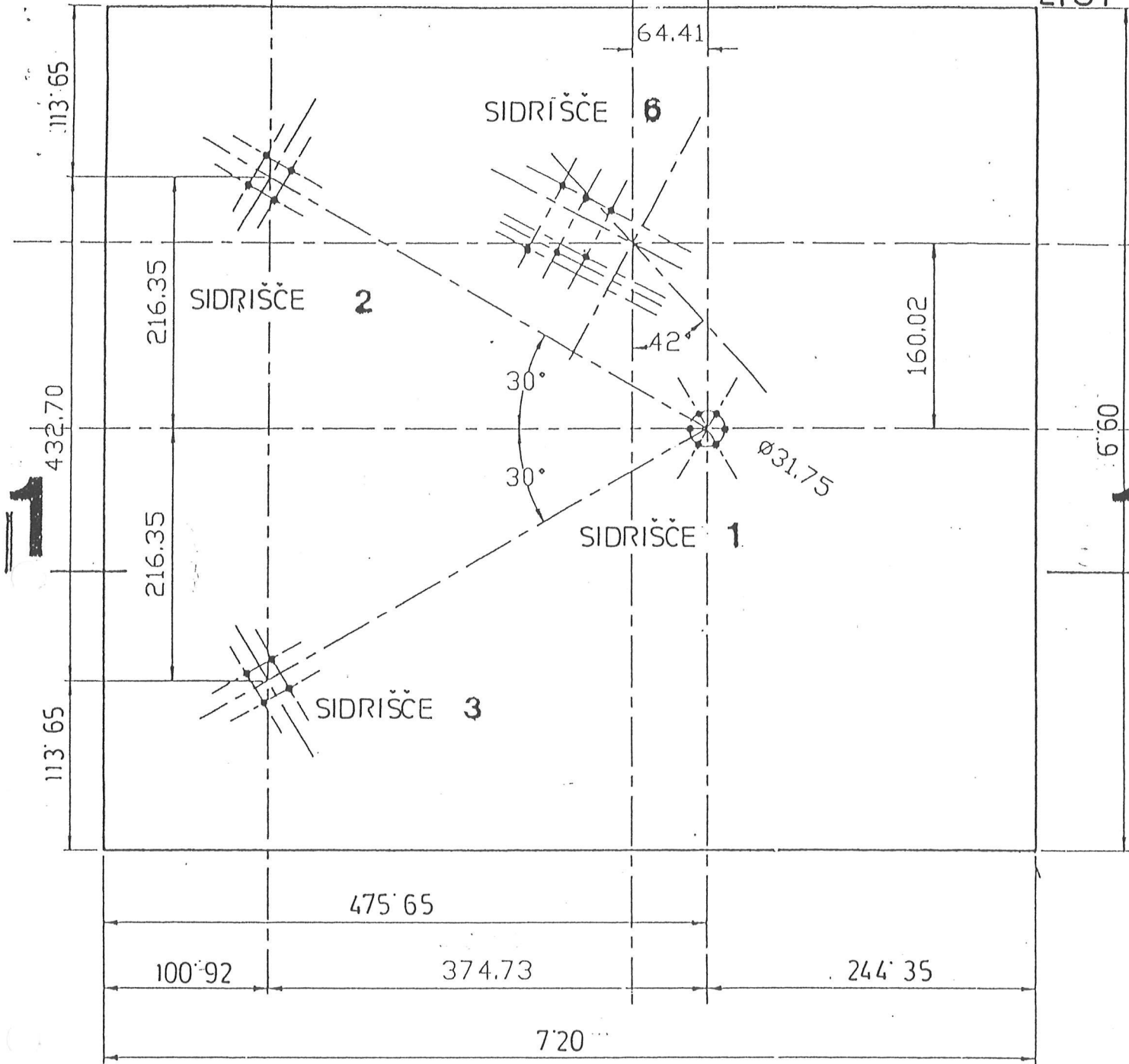


NAČRT ZA MONTAŽO ŠABLONE SIDRIŠČ

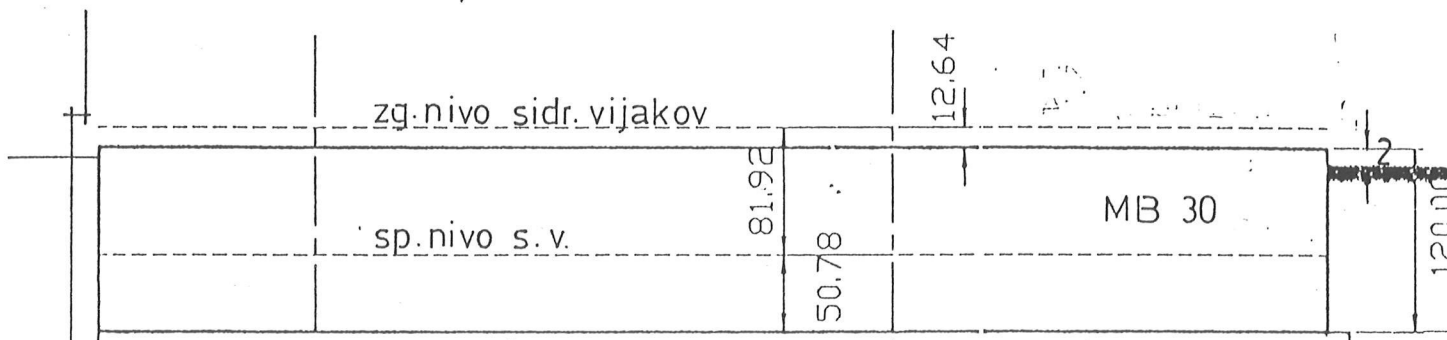


ZSD - Gradb. del
 RTV SLOVENIJA OE BIROINVEST
 Odg. proj. st. : R. DOBOVIŠEK DIG
 Š. proj. : 101-0976
 Datum : JULIJ 1993





PREREZ 1-1



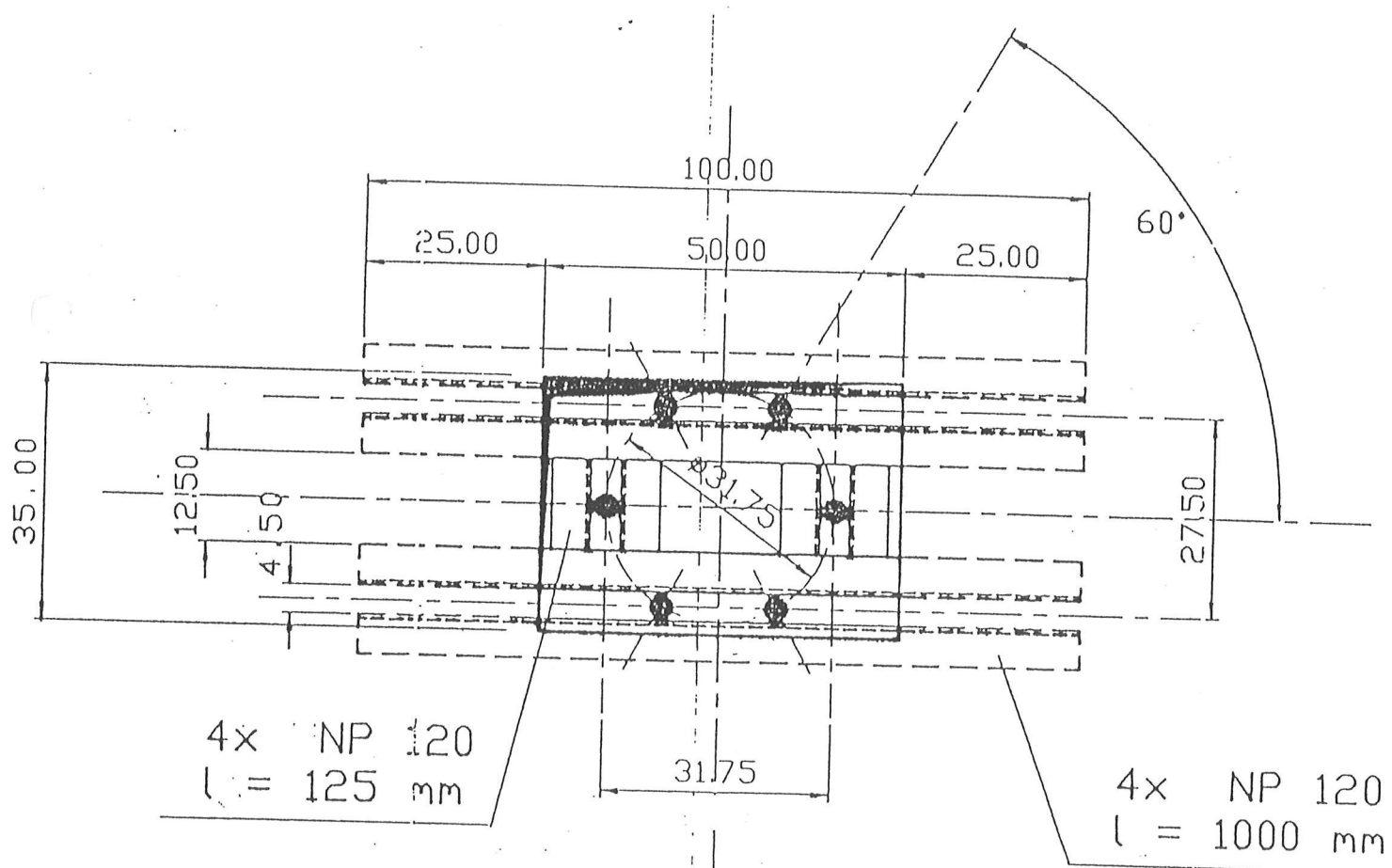
objekt

POZICIJE SIDRIŠČ V
TEMELJ. PLOŠČI

ZSA - Gradb. del. MB 15
RTV SLOVENIJA OE BIROINVEST
Odg. proj. st. : R. DOBOVIŠEK DIG
Št. proj. : 101-0976
Datum : JULIJ 1993.



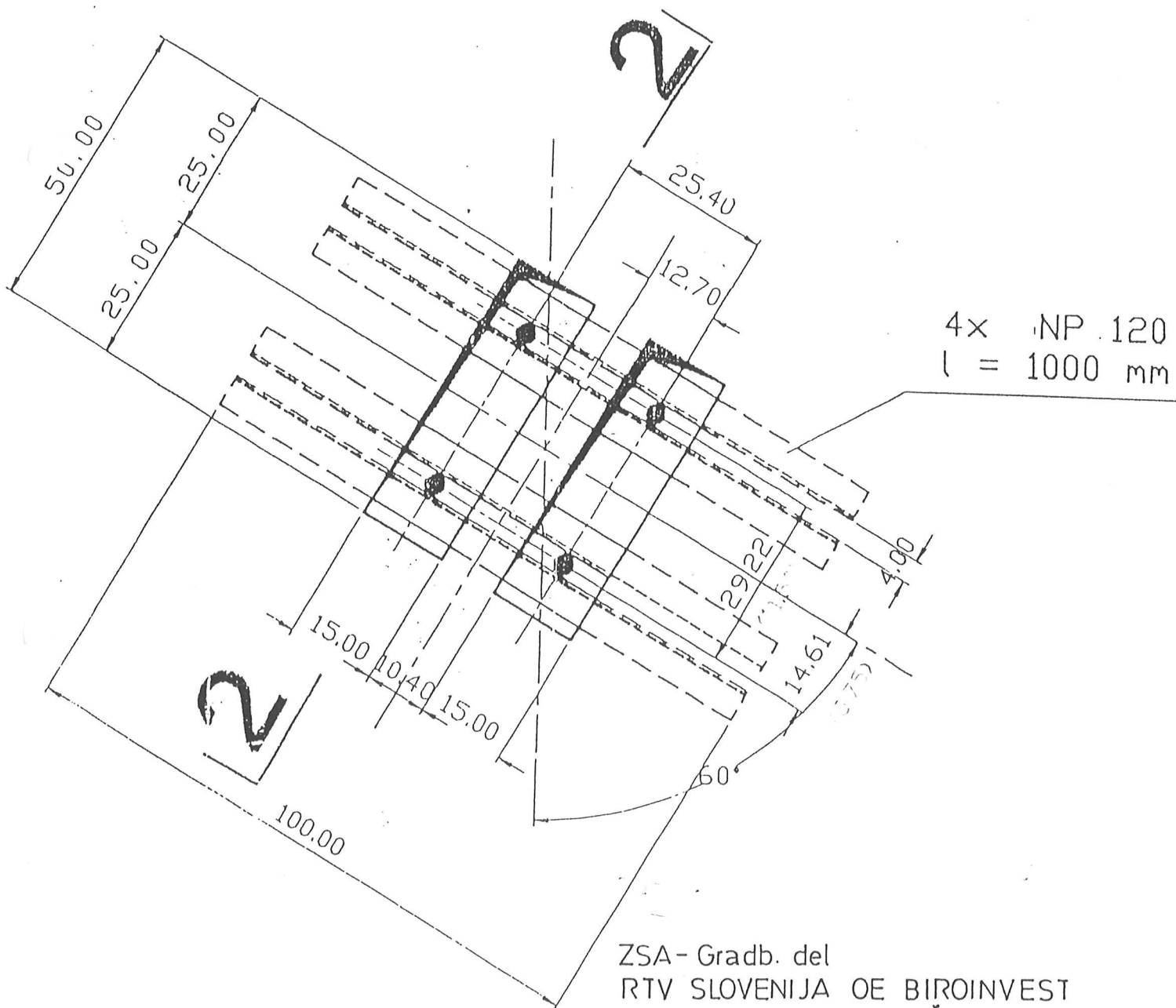
ŠIDRIŠČE 1 M 1:10



ZSA - Gradb. del
 RTV SLOVENIJA OE BIROINVEST
 Odg. proj. st. : R. DOBOVIŠEK DIG
 Št. proj. : 101 · 0976
 Datum : JULIJ 1993

SIDRIŠČE 2 in 3

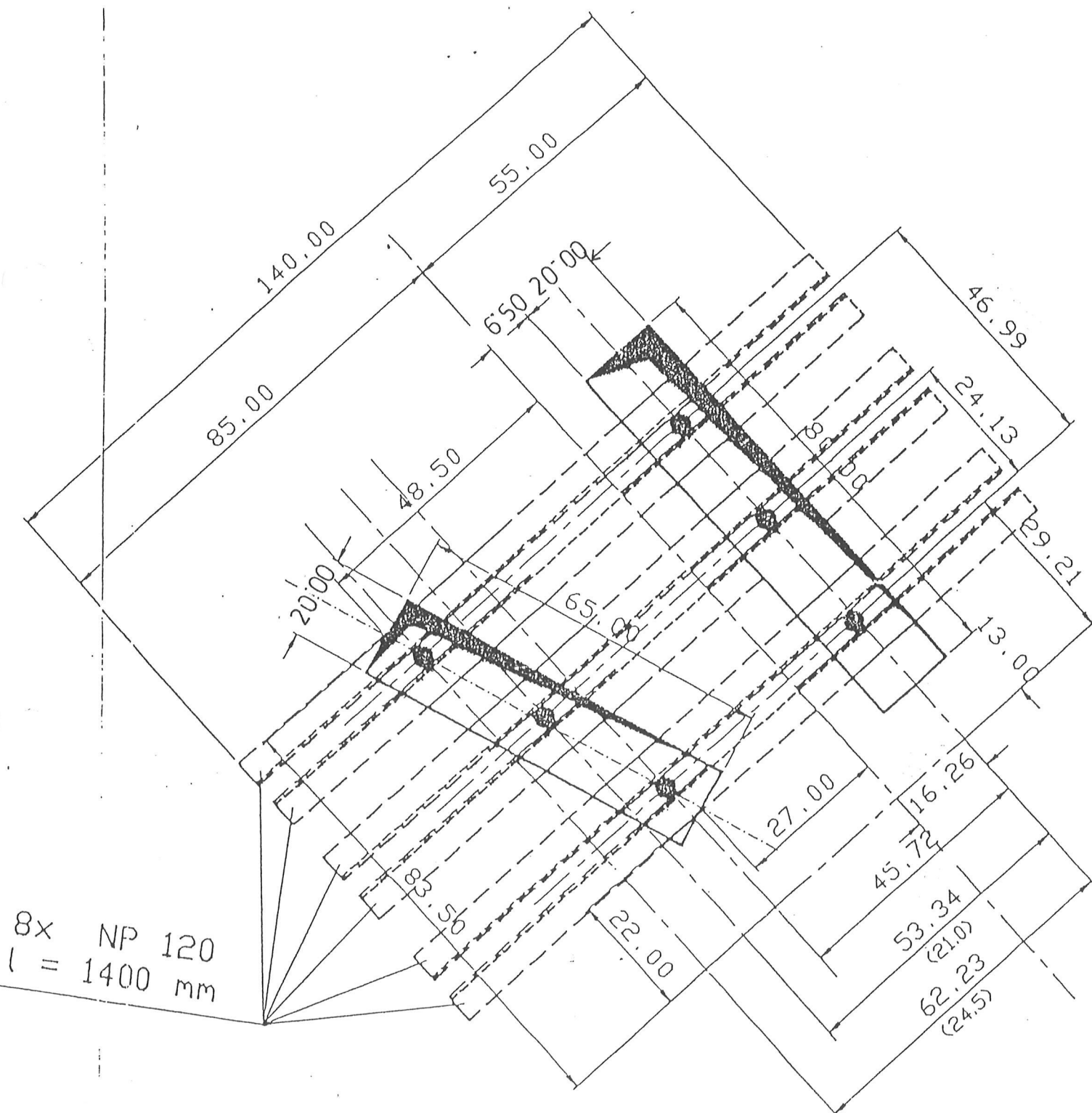
M 1 : 10



4x NP 120
l = 1000 mm

ZSA - Gradb. del
RTV SLOVENIJA OE BIROINVEST
Odg. proj. : R. DOBOVIŠEK DIG
Datum : JULIJ 1993
St. proj. : 101 0976

SIDRIŠČE 6 M 1:10



ZSA - Grad. del.

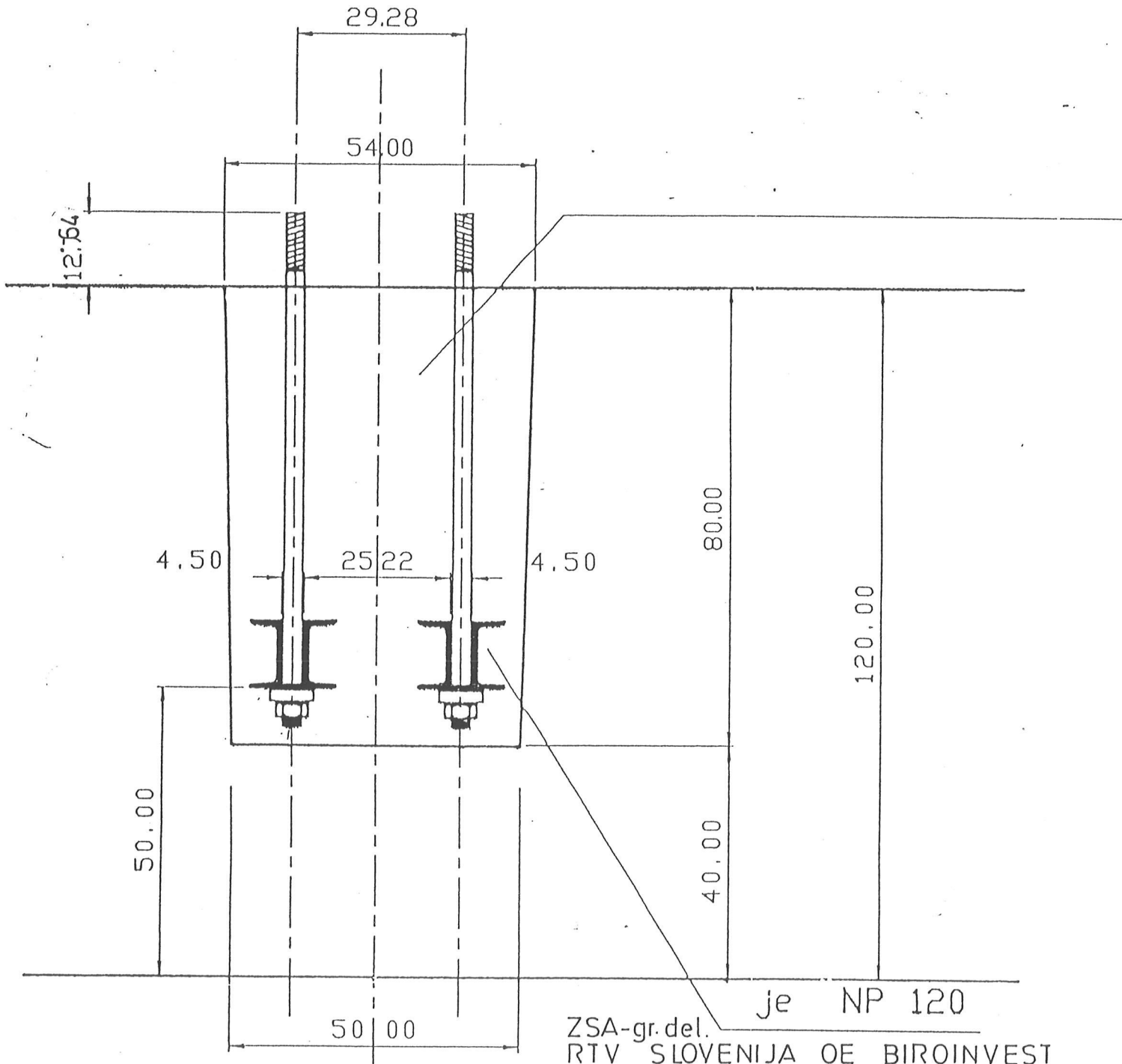
RTV SLOVENIJA OE BIROINVEST

Odg. proj. st. : R. DOBOVIŠEK DIG

St. proj. : 101.0976

Datum : JULIJ 93

PREREZ 2-2 M 1:10



ZSA-gr.del.
 RTV SLOVENIJA OE BIROINVEST
 Odg. proj. st. : R. DOBOVIŠEK DIG
 St. proj. : 101 · 0976
 Datum : JULIJ, 1993