

VAJA 19. - IZBIRA IN LASTNOSTI POLONIMOV MAKSIMALNIH ZAPOREDIJ

1. Polinomski generatorji zaporedij

V radijskih komunikacijah pogosto potrebujemo zaporedja, ki imajo nekatere lastnosti povsem naključnih signalov, vendar jih lahko natančno generiramo z enostavno napravo. Takšna zaporedja imenujemo psevdo-naključna zaporedja. Psevdo-naključna zaporedja uporabljamo za preizkušanje vseh vrst radijskih in žičnih zvez, nadalje kot razpršilna zaporedja v sistemih z razširjenim spektrom (kodni multipleks ali CDMA), kot merilna zaporedja za točno merjenje in prenos časa (radionavigacijska sistema GPS in GLONASS) itd.

Psevdo-naključna zaporedja običajno generiramo s polinomskim deljenjem, kot je to prikazano na sliki 1. Načrt na sliki 1 je sicer podoben situ z neskončnim odzivom (Infinite Impulse Response ali IIR filter), ki ga pogosto uporabljamo v digitalni obdelavi signalov. Bistvena razlika med polinomskim generatorjem in IIR sitom je v uporabljeni aritmetiki. V IIR situ skušamo čim bolj verno predstaviti signale z velikim številom bitov in nikoli ne dopustimo prekoračitve največjih dopustnih vrednosti signalov. Obratno v polinomskem generatorju namenoma uporabljamo omejen obseg števil in izkoriščamo prekoračitve z modulo  $K$  množenji in modulo  $K$  seštevanjem.

Z drugimi besedami, polinomski generator je nestabilno IIR sito, ki zaniha samo od sebe, prekoračitve pa koristno izrabljamo z modulo  $K$  matematičnimi operacijami. Pri pravilni izbiri koeficientov polinoma (linearna povratna vezava) vezje lahko proizvaja zaporedje maksimalne dolžine  $N \cdot K - 1$ , se pravi zaporedje, ki vsebuje vsa možna stanja kasnilne verige razen stanja samih ničel. Stanje samih ničel je posebnost in v tem stanju polinomski generator miruje.

Polinomske generatorje zaporedij največkrat izvedemo v dvojiški (binarni) matematiki, kot je to prikazano na sliki 2. Zakasnitve izvedemo z binarnim pomikalnim registrom (zaporedje D-flip-flop-ov). Dvojiški koeficienti so preprosta stikala, modulo-2 seštevanje pa izvedemo z EXOR vrati. Generator privedemo v željeno začetno stanje preko dodatnega vhoda v seštevalnik ter se na ta način naprimer izognemo stanju samih ničel.

Polinomski generator pogosto izdelamo v zrcalni obliki, kot je to prikazano na sliki 3. Zrcalna oblika omogoča višje taktne frekvence, ker so med posameznimi D-flip-flop-i le po ena EXOR vrata, kar pomeni najmanjše možne zakasnitve signalov. Pri zrcalni izvedbi moramo paziti na drugačno oštevilčenje koeficientov, saj vezje deli polinom v obratni smeri. Deljenje z zrcalnim polinomom sicer daje zaporedje, ki je zrcalna slika izvornega zaporedja.

Od vseh polinomskih zaporedij imajo najzanimivejše matematične lastnosti prav maksimalna zaporedja dolžine  $K \cdot N - 1$  oziroma  $2 \cdot N - 1$  v dvojiškem generatorju. Maksimalno zaporedje dobimo s polinomom deliteljem, ki je v danem obsegu števil

nerazcepen. Žal ta pogoj ni zadosten v slučaju, ko  $K^{**}N-1$  ni praštevílo. Naprimer, vsi nerazcepni dvojiški polinomi devete (9.) stopnje dajo maksimalna zaporedja, ker je  $2^{**}9-1=511$  praštevílo. Obratno, nekateri nerazcepni dvojiški polinomi desete (10.) stopnje ne dajo zaporedja maksimalne dolžine, ker  $2^{**}10-1=1023$  ni praštevílo ( $1023=3^{*}11^{*}31$ ).

Najpomembnejše matematične lastnosti maksimalnih dvojiških zaporedij so prikazane na sliki 4. Maksimalna dvojiška zaporedja vsebujejo natančno  $2^{**}(N-1)$  enic in  $2^{**}(N-1)-1$  ničel. Enice in ničle so premešane po točno določenem ključu: skupine enic in ničel se pojavljajo s točno določeno pogostnostjo.

Avtokorelacijska funkcija maksimalnega zaporedja je skoraj idealna: višina vrha jasno ustreza dolžini zaporedja  $2^{**}N-1$ , pri vseh ostalih časovnih zamikih tau pa znaša avtokorelacija natančno  $-1$  (ker je zaporedje lihe dolžine in je ena enica več). Avtokorelacija zaporedja je zelo pomembna za delovanje sistemov s kodnim multipleksom in pri merjenju ter prenosu časa pri radionavigaciji.

Frekvenčni spekter maksimalnega zaporedja vsebuje točno  $2^{**}N-1$  enako močnih spektralnih črt (do taktne frekvence pomikalnega registra). Frekvenčni spekter pravokotnih impulzov na izhodu pomikalnega registra ima seveda ovojnico oblike  $\sin(x)/x$ . V frekvenčnem spektru resničnih polinomskih generatorjev pogosto opazimo presluh takta zaradi nesimetrije izhodne stopnje pomikalnega registra.

Praktična izvedba polinomskega generatorja je prikazana na sliki 5. Razen polinomskega delilnika vsebuje vezje še sklop za samodejni štart in sklop za prožilne impulze s periodo zaporedja. Sklop za samodejni štart vsebuje sedemstopenjski binarni števec. Če se polinomski generator "zatakne" v stanju samih ničel, binarni števec ne dobi več reseta. Ko števec našteje 64 zaporednih ničel, dobimo na izhodu Q7 binarnega števca enico, ki se prišteje vsebini polinomskega delilca in ga tako premakne iz mrtvega stanja samih ničel.

Sklop za proženje prav tako vsebuje števec z nastavljivim modulom, ki za razliko od vezja za samodejni štart šteje le zaporedne enice. Proženje običajno nastavimo na  $N$  enic, saj se zaporedje  $N$  enic pojavi natančno enkrat v zaporedju maksimalne dolžine  $2^{**}N-1$ . Stanje samih ( $N$ ) enic tudi sicer definiramo kot začetek ali konec zaporedja maksimalne dolžine  $2^{**}N-1$ .

## 2. Seznam potrebnih pripomočkov

-----

Za izvedbo vaje potrebujemo:

- (1) Polinomski generator zaporedja s prožilnim vezjem.
- (2) Napajalnik za polinomski generator.
- (3) Visokofrekvenčni spektralni analizator 100kHz-1GHz.
- (4) -20dB uporovni slabilec.
- (5) Analogni osciloskop 60MHz z možnostjo zunanjega proženja.
- (6) Zvočnik (z vgrajenim nizkofrekvenčnim ojačevalnikom).
- (7) Digitalni števec periode (frekvenčmeter) z možnostjo zunanje povezave časovne baze.
- (8) Kable in konektorje za vse povezave.

Razporeditev in povezava merilnih pripomočkov je prikazana na sliki 6.

### 3. Obrazložitev in opis poteka vaje

-----

V tej vaji opazujemo lastnosti polinomskega zaporedja na različne načine. Neposredno lahko opazujemo zaporedje na osciloskopu, vendar je ta način nepraktičen pri zaporedjih dolžine več kot približno 100 taktov. Periodo zaporedja lahko sicer natančno izmerimo z digitalnim števcem, če le poznamo taktno frekvenco polinomskega generatorja. Če se le da, sinhroniziramo takt polinomskega generatorja s časovno bazo števca periode.

Frekvenčni spekter izhodnega zaporedja lahko opazujemo tudi na spektralnem analizatorju. Ker spektralni analizator ni izdelan za meritve zelo močnih signalov, dodamo med izhod polinomskega generatorja in vhod spektralnega analizatorja uporovni slabilec vsaj -20dB. Končno lahko poslušamo zaporedje tudi v zvočniku, ko je perioda zaporedja dovolj velika, da pade vsaj nekaj spektralnih črt v področje zvočnih frekvenc.

Ker razpolaga polinomski generator le s TTL (74HC...) izhodi, ki ne zmorejo krmiliti več bremen vzporedno, lahko na te izhode naenkrat priključimo le enega od opisanih merilnih pripomočkov. Isto zaporedje lahko kasneje seveda opazujemo še z drugimi pripomočki.

V vaji iščemo tiste polinome, se pravi tiste povratne vezave, ki dajejo zaporedja maksimalnih dolžin  $2^{*}N-1$ . Dolžino zaporedja zato najprej preverimo z digitalnim števcem, potem ko smo izbrali koeficiente polinoma in nastavili število zaporednih enic za proženje. Število zaporednih enic moramo pri tem prevesti v dvojiško obliko in ustrezno nastaviti pet stikal na števcu.

Najenostavnejši polinomi so tričleniki (trinomi). Žal so mnogi tričleniki reda, ki je mnogokratnik 4 (4, 8, 12, 16 itd), razcepni, zato moramo za te dolžine poiskati petočlenike. Povsem jasno ne iščemo dvočlenikov, štiričlenikov itd, saj ti ne morejo proizvesti maksimalnih zaporedij, ker se polinomski generator zatakne že v stanju samih enic.

V vaji tudi ne iščemo zrcalnih polinomov. Če smo naprimer našli polinom  $1+X^{*}3+X^{*}10$ , ki daje maksimalno zaporedje dolžine 1023, potem sklepamo, da bo dal polinom  $1+X^{*}7+X^{*}10$  zrcalno sliko istega zaporedja. Pri dolžinah zaporedij pod 100 taktov lahko zrcalno sliko enostavno preverimo na osciloskopu.

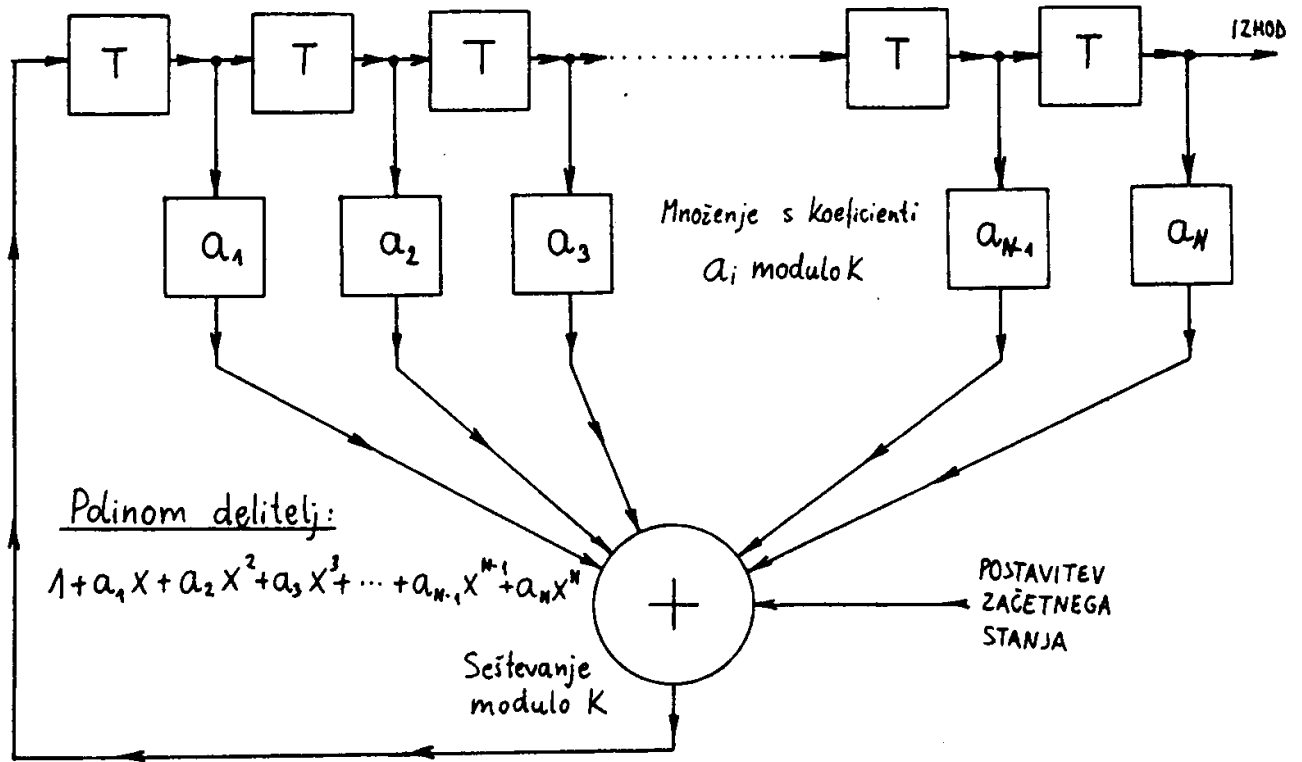
### 4. Prikaz značilnih rezultatov

-----

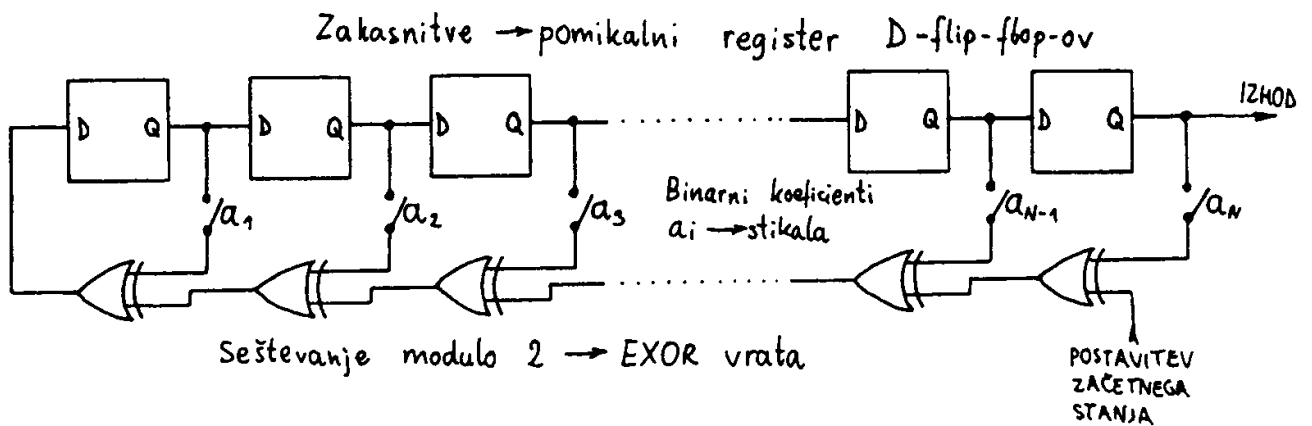
V vaji poiščemo vsaj po en polinom, ki daje zaporedje maksimalne dolžine za vse rede polinomov do 24. Za rede, ki so mnogokratniki 4, moramo običajno poiskati ustrezni petočlenik, sedmočlenik ali veččlenik, kar je lahko zelo zamodno. Za vse ostale rede seveda hitro poiščemo tričlenik. V vsakem slučaju moramo iskati polinome lihih redov, se pravi moramo imeti vedno vključeno sodo število stikal.

Iz rezultatov meritev sestavimo tabelo polinomov, ki dajejo zaporedja maksimalne dolžine  $2^{*}N-1$ , za vse N od 3 do 24, kar dopušča razpoložljivi polinomski generator. Končno preverimo zaporedja na spektralnem analizatorju in ocenimo prěsluh takta (zaradi neidealnosti vezja) glede na najmočnejše spektralne komponente blizu enosmerne.

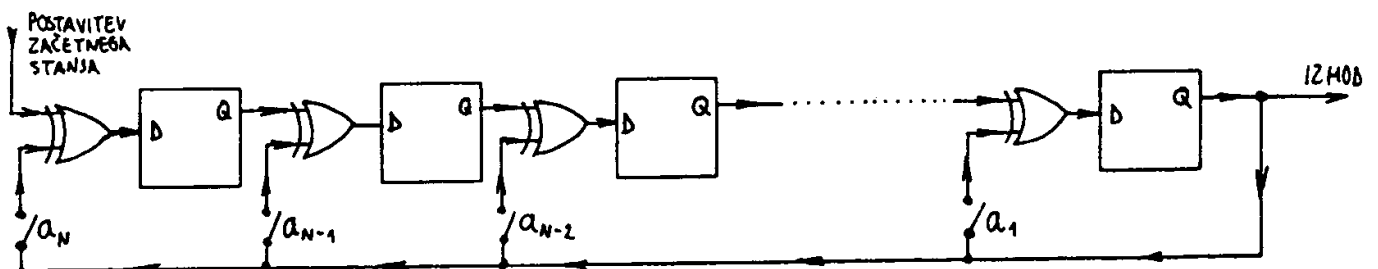
- LVRK 19.4 -  
Zakasnitve T



Slika 1 - Generator zaporedja s polinomskim deljenjem.



Slika 2 - Dvojiški (binarni) polinomski generator.

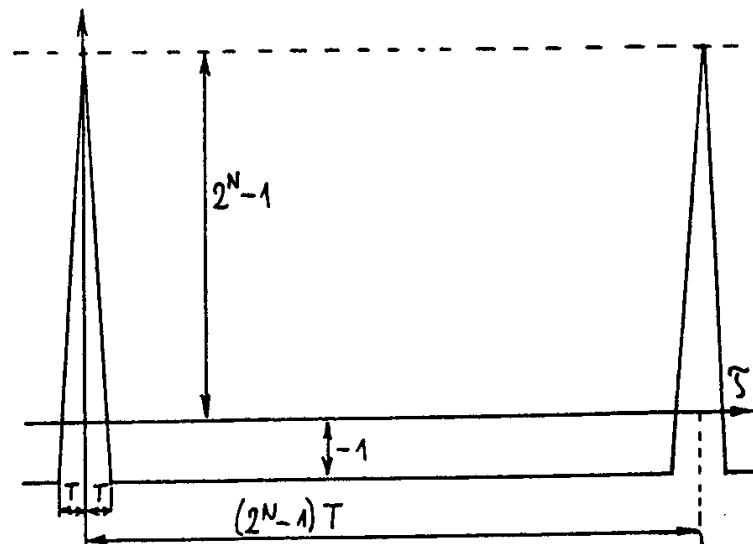
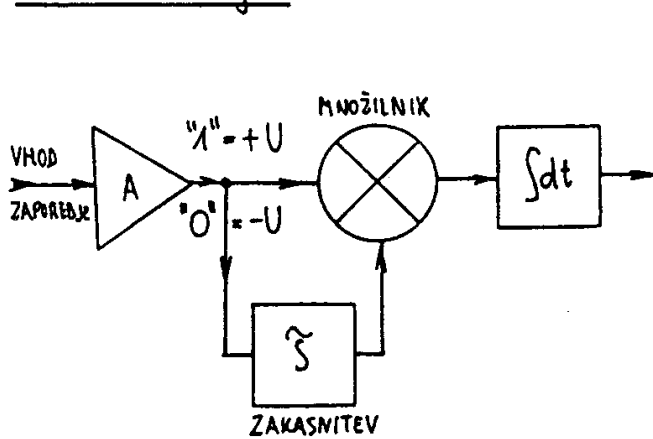


Slika 3 - Zrcalna izvedba dvojiškega polinomskega generatorja.

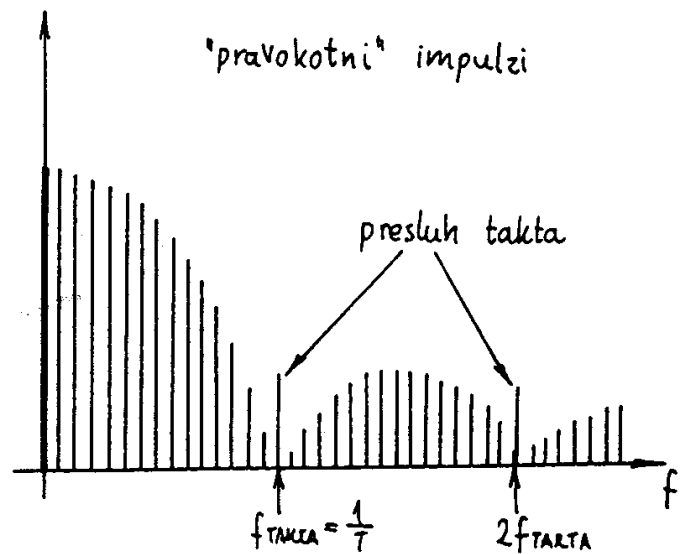
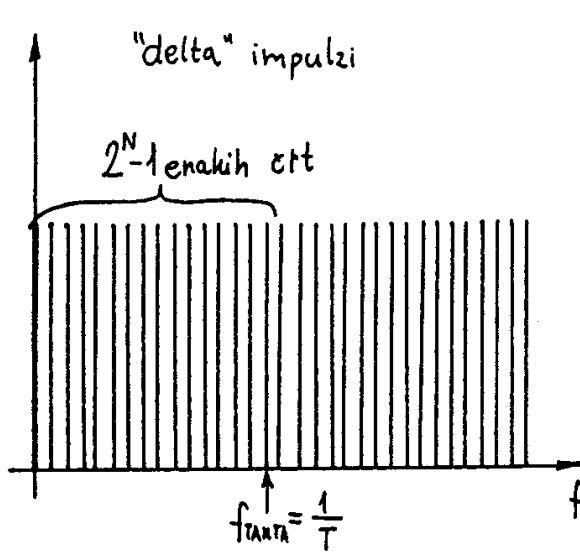
Dolžina maksimalnega zaporedja:  $2^N - 1$  ( $K^N - 1$ )

|                       |                           |          |                            |           |
|-----------------------|---------------------------|----------|----------------------------|-----------|
| <u>Razporeditev</u>   | 1 skupina                 | N enic   | 1 skupina                  | N-1 ničel |
| <u>enic in ničel:</u> | 1 skupina                 | N-2 enic | 1 skupina                  | N-2 ničel |
|                       | 2 skupini                 | N-3 enic | 2 skupini                  | N-3 ničel |
|                       | ⋮                         | ⋮        | ⋮                          | ⋮         |
| <u>Skupaj:</u>        | $2^{N-m-2}$ skupin        | m enic   | $2^{N-m-2}$ skupin         | m ničel   |
|                       | $2^{N-4}$ skupin          | "11"     | $2^{N-4}$ skupin           | "00"      |
| $2^{N-1}$ enic        | $2^{N-3}$ posamičnih enic |          | $2^{N-3}$ posamičnih ničel |           |
| $2^{N-1}-1$ ničel     |                           |          |                            |           |

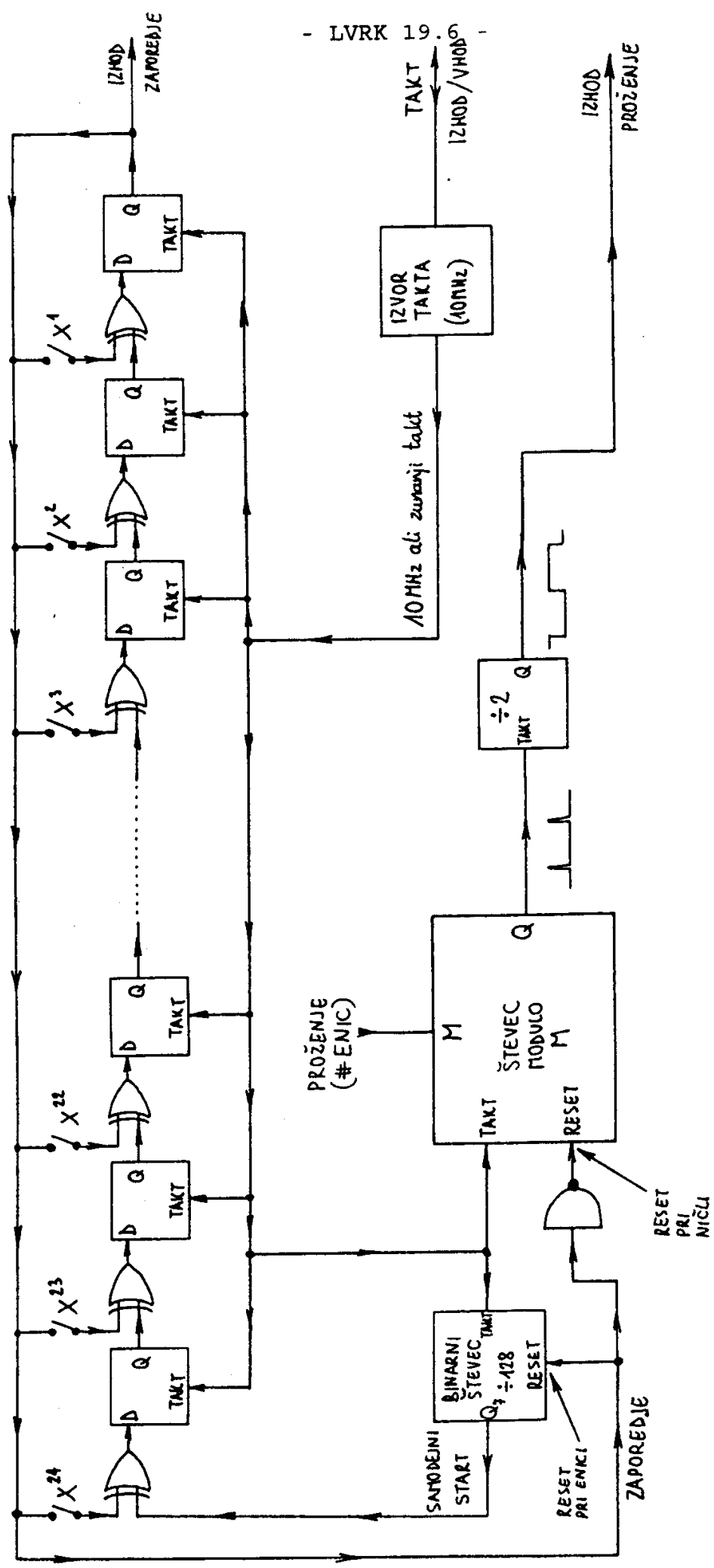
Avtokorelacija:



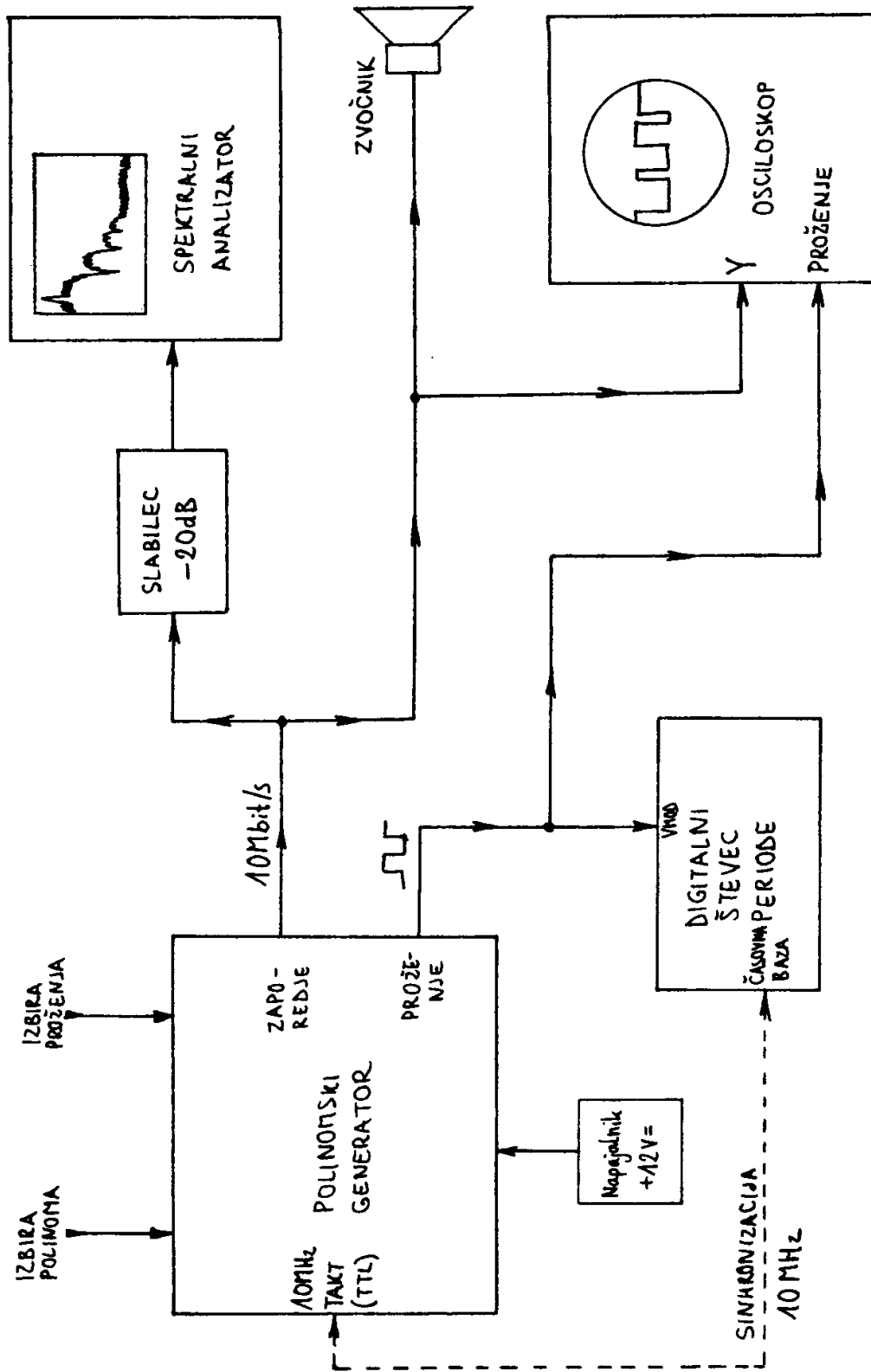
Frekvenčni spekter:



Slika 4 - Lastnosti maksimalnih dvojiških zaporedij.



Slika 5 - Praktična izvedba dvojiškega polinomskega generatorja.



Slika 6 - Razporeditev in vezava merilnih pripomočkov.